



Thinking of you
Electrolux



EMM17007

DA MIKROBØLGEOVN	BRUGSANVISNING	2
FI MIKROAALTOUUNI	KÄYTTÖOHJE	16
NO MIKROBØLGEOVN	BRUGSANVISNING	30
SV MIKROVÅGSUGN	BRUGSANVISNING	44

INDHOLD

1. OM SIKKERHED	3
2. SIKKERHEDSANVISNINGER	6
3. PRODUKTBESKRIVELSE	7
4. FØR IBRUGTAGNING	7
5. BETJENINGSPANEL	8
6. DAGLIG BRUG	8
7. BRUG AF TILBEHØRET	11
8. NYTTIGE OPLYSNINGER OG RÅD	12
9. VEDLIGEHOLDELSE OG RENGØRING	12
10. FEJLFINDING	13
11. INSTALLATION	14

VI TÆNKER PÅ DIG

Tak for dit køb af et Electrolux-apparat. Du har valgt et produkt, som giver dig årtiers professionel erfaring og innovation på én gang. Genialt og elegant. Det er designet med dig i tankerne. Så uanset hvornår du bruger det, kan du være sikker på, at du får fantastiske resultater hver gang.

Velkommen til Electrolux.

Besøg vores websted for at:



Få rådgivning, brochurer, fejlfinding, serviceinformation:
www.electrolux.com



Registrere dit produkt for bedre service:
www.RegisterElectrolux.com



Købe tilbehør, forbrugsvarer og originale reservedele til dit apparat:
www.electrolux.com/shop

KUNDEPLEJE OG SERVICE

Vi anbefaler brugen af originale reservedele.

Sørg for at have følgende data tilgængelig, når du kontakter service.

Du finder oplysningerne på maskinens typeskilt. Model, PNC, Serienummer.



Advarsel /Forsigtig-Sikkerhedsanvisninger.



Generelle oplysninger og tips



Miljøoplysninger

Ret til ændringer uden varsel forbeholdes.

1. OM SIKKERHED

Læs brugsanvisningen grundigt, før apparatet installeres og tages i brug. Producenten kan ikke drages til ansvar, hvis apparatet installeres forkert og anvendelsen forårsager skade. Opbevar altid brugsanvisningen sammen med apparatet til eventuel fremtidig brug.

1.1 Sikkerhed for børn og andre udsatte personer



ADVARSEL

Risiko for kvælning, personskade eller permanent invaliditet.

- Apparatet kan bruges af børn fra 8 år og opefter samt af personer med nedsat fysisk, sensorisk eller psykisk funktionsevne, eller som mangler den nødvendige erfaring eller viden, hvis de overvåges af en voksen eller en person, som er ansvarlig for deres sikkerhed.
- Børn må ikke lege med apparatet. Børn under 3 år må ikke være uden opsyn i nærheden af apparatet.
- Opbevar al emballagen utilgængeligt for børn.
- Lad ikke børn og husdyr komme tæt på apparatet, mens det køler af. De tilgængelige dele er varme.
- Hvis apparatet har en børnesikring, anbefales det, at du aktiverer den.
- Børn må ikke rengøre eller vedligeholde apparatet uden overvågning.
- Opbevar apparatet og dets ledning uden for rækkevidde af børn på under 8 år.

1.2 Generelt om sikkerhed

- Dette apparat er beregnet til husholdningsbrug eller lignende anvendelse, som f.eks.:
 - kantineområder i butikker, på kontorer og i andre arbejdsmiljøer
 - gæstehuse

- af kunder på hoteller, moteller og andre indkvarteringsmiljøer
- miljøer af Bed and Breakfast-typen.
- Apparatet bliver varmt indvendigt, når det er i brug. Undlad at røre ved apparatets indvendige varmelegemer. Brug altid ovenhandsker til at tage ribber eller ovenfaste fade ud eller sætte dem i.
- Undlad at bruge en damprenser til at rengøre apparatet.
- Tag stikket ud inden vedligeholdelse.
- Hvis døren eller pakningerne er defekte, må apparatet ikke startes, før det er repareret af en kompetent person.
- Apparaterne er ikke beregnet til at blive betjent med et tænd-sluk-ur eller en særskilt fjernbetjening.
- Kun en kompetent person må udføre service eller reparation, der omfatter fjernelsen af et dæksel, der giver beskyttelse mod eksponering for mikrobølgeenergi.
- Opvarm ikke væsker og andre fødevarer i lukkede beholdere. De kan bryde.
- Brug kun køkkenredskaber, der er egnede til brug i mikrobølgeovne.
- Når du opvarmer fødevarer i plastik- eller papirbeholdere, skal du holde øje med apparatet pga. muligheden for antændelse.
- Apparatet er beregnet til at opvarme føde- og drikkevarer. Tørring af fødevarer eller tøj og opvarmning af varmeguler, hjemmesko, svampe, fugtige stoffer og lignende kan føre til risiko for personskade, antændelse og brand.
- Hvis der afgives synlig røg, skal apparatet slukkes eller stikket tages ud, og døren holdes lukket for at kvæle eventuelle flammer.

- Opvarmning af drikkevarer i mikrobølgeovn kan resultere i forsinket eruptiv kogning. Pas på, når du håndterer beholderen.
- Indholdet i sutteflasker og glas med babymad skal røres eller rystes, og for at undgå forbrænding skal temperaturen kontrolleres, inden barnet får det.
- Æg i deres skal og hele hårdkogte æg bør ikke opvarmes i apparatet, eftersom de kan bryde, selv når mikrobølgeopvarmningen er færdig.
- Apparatet bør rengøres regelmæssigt, og evt. rester af fødevarer bør fjernes.
- Hvis apparatet ikke holdes rent, kan det føre til nedbrydning af overfladen, som kan have en negativ indvirkning på apparatets levetid og muligvis resultere i en farlig situation.
- Temperaturen på de udvendige flader kan være meget høj, når ovnen er i brug.
- Mikrobølgeovnen må ikke anbringes i et skab, med mindre det er blevet testet i et skab.
- Apparaternes bagside skal anbringes mod en væg.
- Vær opmærksom på skabets mindstemål (hvis relevant). Se installationsvejledningen.
- Apparatet skal betjenes, mens den dekorative låge er åben (hvis relevant).
- Brug ikke skræppe slibende rengøringsmidler eller skarpe metalskrabere til at rengøre ovnruden. De kan ridse overfladen, med det resultat, at glasset knuses.
- Hvis netledningen er beskadiget, skal den af sikkerhedsgrunde udskiftes af producenten, et autoriseret serviceværksted eller en tekniker med tilsvarende kvalifikationer.

2. SIKKERHEDSANVISNINGER

2.1 Installation



ADVARSEL

Apparatet må kun installeres af en sagkyndig.

- Fjern al emballagen.
- Undlad at installere eller bruge et beskadiget apparat.
- Følg den medfølgende brugsanvisning.
- Vær altid forsigtig, når du flytter apparatet, da det er tungt. Brug altid sikkerhedshandsker.
- Apparatet må aldrig trækkes i håndtaget.
- Mindsteafstanden til andre apparater og enheder skal overholdes.
- Sørg for, apparatet er installeret under og opad stabile køkkenelementer.
- Apparatets sider skal stå ved siden af apparater eller enheder med samme højde.

Tilslutning, el



ADVARSEL

Risiko for brand og elektrisk stød.

- Alle elektriske tilslutninger skal udføres af en kvalificeret elektriker.
- Apparatet skal tilsluttes strøm m/jord, jvf. Stærkstrømsreglementet.
- Sørg for, at de elektriske data på typeskiltet svarer til strømforsyningen. Hvis det ikke er tilfældet, skal du kontakte en elektriker.
- Hvis der bruges forlængerledning, når apparatet tilsluttes kontakten, skal forlængerledningen også have jord.
- Sæt først netstikket i stikkontakten ved installationens afslutning. Sørg for, at der er adgang til elstikket efter installationen.
- Pas på, du ikke beskadiger vægstikket og ledningen. Kontakt det lokale servicecenter eller en elektriker hvis en beskadiget ledning skal udskiftes.
- Undgå at slukke for maskinen ved at trække i ledningen. Tag altid selve netstikket ud af kontakten.

2.2 Brug



ADVARSEL

Risiko for personskade, forbrændinger, elektrisk stød eller eksplosion.

- Brug apparatet i et husholdningsmiljø.
- Apparatets specifikationer må ikke ændres.
- Sørg for, at ventilationsåbningerne ikke er tildækkede.
- Lad ikke apparatet være uden opsyn, når der er tændt for det.
- Belast ikke døren, når den er åben.
- Brug ikke apparatet som en arbejdsflade, og brug ikke ovnrummet til opbevaring.

2.3 Vedligeholdelse og rengøring



ADVARSEL

Risiko for personskade, brand eller skade på apparatet.

- Sluk for apparatet, og tag stikket ud af kontakten inden vedligeholdelse.
- Rengør jævnligt apparatet for at forhindre forringelse af overfladematerialet.
- Lad ikke spildt mad eller rester af rengøringsmiddel samle sig på tætningerne i døren.
- Rester af fedt eller mad i apparatet kan skabe brand.
- Rengør apparatet med en fugtig, blød klud. Brug kun et neutralt rengøringsmiddel. Brug ikke slibende midler, skuresvampe, opløsningsmidler eller metalgenstande.
- Hvis du bruger en ovnspray, skal du følge instruktionerne på emballagen.

2.4 Bortskaffelse

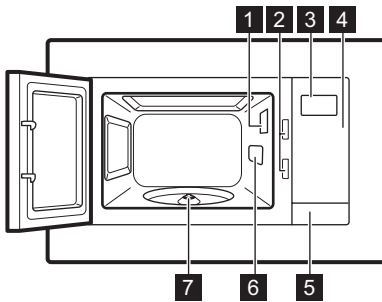


ADVARSEL

Risiko for personskade eller kvælning.

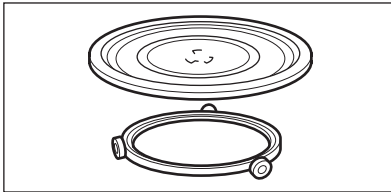
- Tag stikket ud af kontakten.
- Klip elledningen af, og kassér den.

3. PRODUKTBEKRIVELSE



- 1 Ovnlys
- 2 Sikkerhedslåsesystem
- 3 Display
- 4 Betjeningspanel
- 5 Døråbner
- 6 Bølgeleder-dæksel
- 7 Aksel til drejetallerken

3.1 Tilbehør



Drejetallerken-sæt

Glasplade og rulleskinne.



Brug altid drejetallerken-sættet til at tilberede fødevarer i apparatet.

4. FØR IBRUGTAGNING



ADVARSEL

Se kapitlet om sikkerhed.

4.1 Rengøring før ibrugtagning

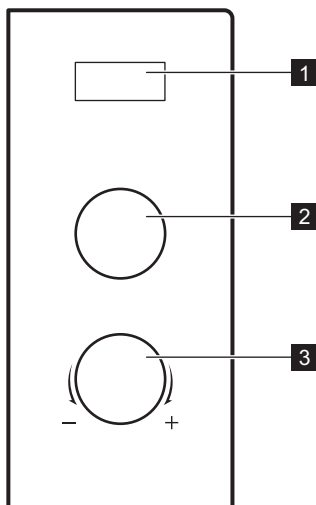
- Fjern alle dele fra apparatet.





Se under "Vedligeholdelse og rengøring".

- Gør apparatet rent, inden du tager det i brug.

5. BETJENINGSPANEL



Symbol	Funktion	Beskrivelse
1 —	Display	Viser indstillingerne og den aktuelle tid.
2	Knap til effekttrin	Indstilling af effektniveauet.
	Optøning efter vægt	Optøning af mad efter vægt.
	Optøning efter tid	Optøning af mad efter tid.
3	Indstillingsknap	Indstilling af tilberedningstid eller vægt.

6. DAGLIG BRUG



ADVARSEL

Se kapitlet om sikkerhed.

6.1 Aktivering og deaktivering af apparatet

1. Drej knappen til effekttrin hen til den ønskede funktion.
2. Drej indstillingsknappen hen til den ønskede tid.
3. Apparatet går automatisk i gang med tilberedningen, efter effekttrinnet og tiden er indstillet, og døren er lukket.
4. For at slukke for apparatet kan du:
 - vente, til apparatet slukkes automatisk, når tiden er gået, og der udsendes et lydsignal.
 - dreje indstillingsknappen til - og vente på, at displayet viser **End**.
 - åbne lågen. Apparatet stopper automatisk. Luk lågen for at fortsætte tilberedningen. Brug denne

mulighed til at holde øje med maden.



BEMÆRK

Lad ikke apparatet være tændt, når der ikke er madvarer i det.

6.2 Generel information om brug af apparatet

Generelt:

- Lad maden stå i nogle minutter, når du har slukket for apparatet.
- Fjern alufolie, metalbeholdere osv. før du tilbereder madvaren.

Tilberedning:

- Hvis det er muligt, skal madvarer til-dækkes med materiale, der er egnet til brug i mikrobølgeovnen. Tilbered kun maden uden at dække den til, hvis du vil have en sprød skorpe
- Overtilbered ikke retter ved at indstille effekten og tiden for højt. Maden kan udtørre, brænde på eller, der kan gå ild i den.
- Brug ikke apparatet til at koge æg med skal eller snegle i deres hus, da de kan bryde. Til spejlæg - stik først hul i blommen.
- Prik i madvarer med "skind" eller "skræl", så som kartofler, tomater, pølser, med en gaffel flere gange før tilberedningen, så madvaren ikke brister.
- Til afkølede eller frosne madvarer kræves der en længere tilberedningstid.
- I retter med sovs skal der med mellemrum røres i retten.
- Grøntsager, der har en fast struktur skal koges i vand, f.eks. gulerødder, ærter eller blomkål.
- Vend store stykker om halvvejs i tilberedningstiden.
- Om muligt skæres grøntsagerne alle i samme størrelse.

- Brug flade, brede fade.
- Brug ikke kogegrej, der er fremstillet af porcelæn, keramik eller fajance med små huller, f.eks. på håndtag eller uglasserede bunde. Fugt, der kommer ind i hullerne kan forårsage, at kogegrejet knækker, når det opvarmes.
- Glaspladen er et arbejdssted til opvarmning af mad og væsker. Det er nødvendigt for mikrobølgeovnens drift.

Optøning af kød, fjerkræ, fisk:

- Anbring de frosne, uindpakkede madvarer på et lille omvendt fad med en beholder under, så optøningsvæsken kan blive opsamlet i beholderen.
- Vend madvaren, når halvdelen af optøningstiden er gået. Del dem om muligt, og fjern de stykker, der er begyndt af to op.

Optøning af smør, portioner af kage, kvark:

- Optø ikke madvaren helt i apparatet, men lad den optø færdig ved rumtemperatur. Det giver et mere ensartet resultat. Fjern alle metal- eller aluminiumemballage helt før optøning.

Optøning af frugt, grøntsager:

- Optø ikke frugt og grøntsager helt i apparatet, hvis de skal tilberedes yderligere, mens de er rå. Lad dem optø færdig ved rumtemperatur.
- Du kan bruge en højere mikrobølgeeffekt til at tilberede frugt og grøntsager uden at optø dem først.

Færdigretter:

- Du kan kun tilberede færdigretter i apparatet, hvis deres emballage er velegnet til brug i mikrobølgeovn.
- Du skal følge producentens anvisninger på emballagen (f.eks. fjerne metallåget og stikke hul på plastfolien).

Egnet kogegrej og materialer

Kogegrejsmateriale	Mikrobølger		
	Optøning	Opvarmning	Tilberedning
Ovnfast glas og porcelæn (uden metal-komponenter, f.eks. Pyrex, ildfast glas)	X	X	X
Ikke ildfast glas og porcelæn ¹⁾	X	--	--
Glas og glaskeramik fremstillet af ildfast/frostsikkert materiale (f.eks. Arcoflam), grillrist	X	X	X
Keramisk ²⁾ , fajance ²⁾	X	X	X
Varmebestandig plast op til 200 °C ³⁾	X	X	X
Pap, papir	X	--	--
Husholdningsfilm	X	--	--
Stegefilm med lukning, der er beregnet til mikrobølge ³⁾	X	X	X
Stegefade, der er fremstillet af metal, f.eks. emalje, støbejern	--	--	--
Bageforme, sort lak eller silikonebelagt ³⁾	--	--	--
Bageplade	--	--	--
Kogegrej til brunning, f.eks. Crisp- eller Crunch-plade	--	X	X
Færdigretter i emballage ³⁾	X	X	X

¹⁾ Uden sølv, guld, platin eller metalforkromning/dekorationer

²⁾ Uden kvarts- eller metaldele, eller glasurer, som indeholder metaller

³⁾ Følg producentens instruktioner om de maksimale temperaturer.

X velegnet

-- ikke velegnet

6.3 Tabel for effekttrin

Symbol	Effekttrin
	Optøning efter vægt
	Optøning efter tid
100 W	Lavt
200 W	Middel-lavt
400 W	Middel



Symbol	Effekttrin
500 W	Middel-højt
700 W	Højt

6.4 Optøning

Du kan vælge mellem 2 optøningstilstande:

- Optøning efter vægt
- Optøning efter tid

Optøning efter vægt og tid

1. Drej knappen til effekttrin og indstil  eller .
2. Drej indstillingsknappen for at angive den ønskede madvægt eller optøningstid.
3. Apparatet går automatisk i gang efter nogle få sekunder.



Tiden indstilles automatisk ved optøning efter vægt. Optøning efter vægt bør hverken anvendes til fødevarer, der har stået uden for fryseren i mere end 20 minutter, eller til frosne færdigretter.



For at aktivere vægtoptøning skal du bruge mere end 100 g mad og mindre end 2000 g.



For at optø mindre end 200 g mad skal du placere det på kanten af drejetallerkenen.

7. BRUG AF TILBEHØRET



ADVARSEL

Se kapitlet om sikkerhed.



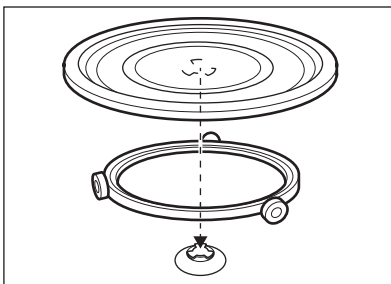
Tilbered aldrig mad direkte på glaspladen.



BEMÆRK

Tilbered ikke mad uden drejetallerken-sættet. Brug kun det drejetallerken-sættet, der leveres med apparatet.

7.1 Sådan indsættes drejetallerken-sættet



1. Placér rulleskinnen omkring akslen til drejetallerkenen.
2. Placér glaspladen på rulleskinnen

8. NYTTIGE OPLYSNINGER OG RÅD

8.1 Tip til mikrobølge

Problem	Afhjælpning
Du kan ikke finde oplysninger om mængden for den tilberedte madvare.	Se efter en lignende madvare. Forøg eller forkort længden af tilberedningstiden efter følgende regel: Dobbelt mængde = næsten dobbelt tid, Den halve mængde = halvdelen af tiden
Madvaren er blevet alt for tør.	Angiv kortere tilberedningstid, eller vælg lavere mikrobølgeeffekt.
Madvaren er ikke optøet, varm eller tilberedt efter tiden er udløbet.	Angiv længere tilberedningstid, eller indstil højere effekt. Bemærk, at store retter har brug for længere tid.
Når tilberedningstiden er udløbet, er madvaren overophedet i kanten, men fortsat ikke færdig i midten.	Næste gang skal du indstille en lavere effekt og længere tid. Omrør væsker undervejs, f.eks. suppe.

Man opnår bedre resultater med ris ved at bruge et fladt, bredt fad.

Lad kød, fjerkræ, fisk og grøntsager forblive tildækket efter tilberedning.

Smør lidt olie eller smeltet smør over fisken.

Tilsæt 30 - 45 ml koldt vand for hver 250 g grøntsager. Skær de friske grøntsager i lige store stykker inden tilberedning. Tilbered alle grøntsagerne med låg på skålen.

8.2 Optøning

Optø altid stege, så fedtsiden vender nedad.

Optø ikke tildækket kød, da dette kan resultere i tilberedning i stedet for optøning.

Optø altid hele fjerkræ, så brystet vender nedad.

8.4 Genopvarmning

Når du genopvarmer emballerede færdigretter, skal du altid følge den skriftlige anvisning på emballagen.

8.3 Tilberedning

Tag altid nedkølet kød og fjerkræ ud af køleskabet mindst 30 minutter inden tilberedning.

9. VEDLIGEHOLDELSE OG RENGØRING



ADVARSEL

Se kapitlet om sikkerhed.

Bemærkninger om rengøring:

- Affør apparatets front med en blød klud opvredet i varmt vand tilsat et rengøringsmiddel.
- Metalflexer rengøres med et almindeligt rengøringsmiddel.

- Rengør altid apparatet indvendigt efter brug. Så kan du lettere få snavset af, og det brænder ikke fast.
- Fastsiddende snavs fjernes med et specielt rensmiddel.
- Rengør alt tilbehør regelmæssigt, og lad det tørre. Brug en blød klud opvredet i varmt vand tilsat et rengøringsmiddel.
- For at blødgøre hårde rester, så du kan fjerne dem, skal du koge et glas vand

ved fuld mikrobølgeeffekt i 2 til 3 minutter.

- For at fjerne lugte skal du blande et glas vand med 2 tsk. citronsaft og koge det ved fuld mikrobølgeeffekt i 5 minutter.

10. FEJLFINDING



ADVARSEL

Se kapitlet om sikkerhed.

Problem	Mulig årsag	Afhjælpning
Apparatet virker slet ikke.	Apparatet er deaktiveret.	Tænd for apparat.
Apparatet virker slet ikke.	Apparatet er ikke tilsluttet.	Sæt stikket i apparatet.
Apparatet virker slet ikke.	Sikringen på husets eltavle (sikringsboks) er gået.	Se efter på tavlen. Kontakt en autoriseret installatør, hvis sikringen går mere end én gang.
Apparatet virker slet ikke.	Døren er ikke lukket korrekt.	Sørg for, at intet blokerer døren.
Pæren lyser ikke.	Pæren er defekt.	Pæren skal udskiftes.
Der er gnister i ovnrummet.	Der er metalfade eller fade med metalkant.	Fjern fadet fra apparatet.
Der er gnister i ovnrummet.	Der er metalspyd eller alufolie, som rør ved indersiden.	Sørg for at spyddene og folien ikke rør ved indersiden.
Drejetallerken-sættet udsender en ridsende eller slibende lyd.	Der er en genstand eller snavs under glaspladen.	Rengør området under glaspladen.
Apparatet standser uden nogen tilsyneladende årsag.	Der er en funktionsfejl.	Hvis denne situation gentages, bedes du ringe til kundeservicecenteret.
Kontakt forhandleren eller kundeservicecenteret, hvis du ikke selv kan løse problemet.		De nødvendige oplysninger til kundeservicecenteret er angivet på apparatets typeskilt.

Det anbefales, at du noterer oplysningerne her:

Model (MOD.)

Produktnummer (PNC)

Serienummer (S.N.)

11. INSTALLATION



BEMÆRK

Blokér ikke for lufthullerne. Hvis du gør dette, kan apparatet blive overophedet.



BEMÆRK

Slut ikke apparatet til adaptere eller forlængerledninger. Dette kan forårsage overbelastning og risiko for brand.

- Dette apparat er kun til indbygget brug.
- Det påmonterede skab må ikke have en bagvæg bag apparatet.
- Anbring apparatet på god afstand af damp, varmt luft og vandsprøjt.
- Hvis du transporterer apparatet i koldt vejr, må du ikke tænde det øjeblikkeligt efter installationen. Lad det stå i stuetemperatur og absorbere varmen.

11.1 Tilslutning, el



ADVARSEL

Kun en kvalificeret person må foretage den elektriske installation.



Producenten påtager sig intet ansvar, hvis forholdsreglerne i kapitlet "Om sikkerhed" ikke følges.

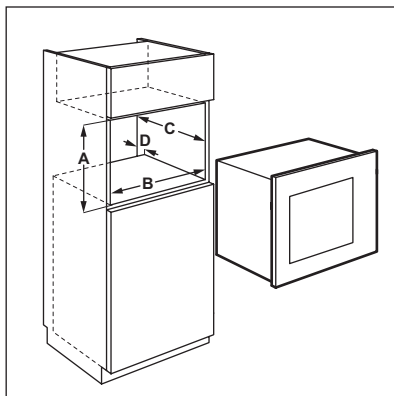
Apparatet leveres med et tilslutningskabel og stik.



BEMÆRK

Minimum installationshøjde er 85 cm.

1. Kontrollér, om møblernes mål overholder installationsafstandene.



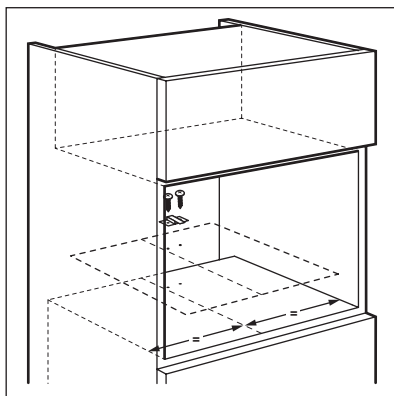
Installationsafstande

Mål	mm
A	380 + 2
B	560 + 8
C	300
D	18

2. Hvis skabsdybden er over 300 mm, skal du anbringe skabelonen i bunden af skabet og se efter, om den passer. Markér stedet til skruer, hvis dette er tilfældet. Fjern skabelonen, og fastgør beslaget med skruerne.

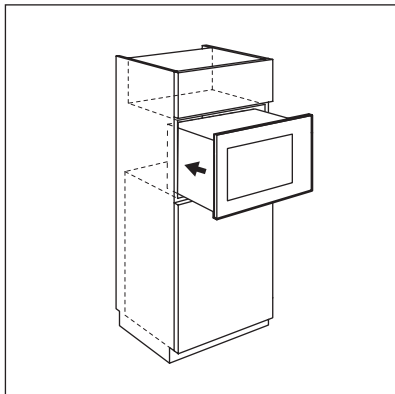


Spring dette trin over, hvis skabet har en dybde på 300 mm.

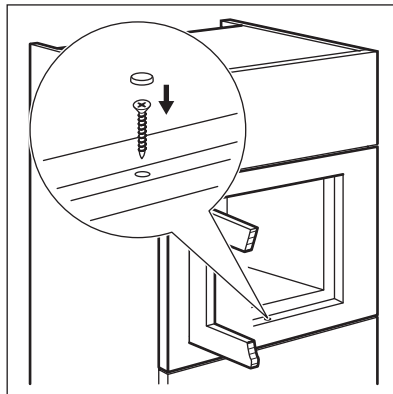


3. Installér apparatet.


Hvis du fastgjorde beslaget, skal du sikre dig, at det låser apparatets bagside.




4. Åbn lågen, og fastgør apparatet til skabet med skrue.



12. MILJØHENSYN

Genbrug materialer med symbolet . Anbring emballagematerialet i passende beholdere til genbrug. Hjælp med at beskytte miljøet og menneskelig sundhed samt at genbruge affald af elektriske og elektroniske

apparater. Kasser ikke apparater, der er mærket med symbolet , sammen med husholdningsaffaldet. Lever produktet tilbage til din lokale genbrugsplads eller kontakt din kommune.

SISÄLLYS

1. TURVALLISUUSTIEDOT	17
2. TURVALLISUUSOHJEET	19
3. LAITTEEN KUVAUS	21
4. KÄYTTÖNOTTO	21
5. KÄYTTÖPANEELI	22
6. PÄIVITTÄINEN KÄYTTÖ	22
7. LISÄVARUSTEIDEN KÄYTTÄMINEN	25
8. HYÖDYLLISIÄ NEUVOJA JA VINKKEJÄ	26
9. HOITO JA PUHDISTUS	26
10. VIANMÄÄRITYS	27
11. ASENNUKSEEN	27

WE'RE THINKING OF YOU

Kiitämme teitä Electrolux-laitteen hankinnasta. Olette valinneet tuotteen, joka perustuu vuosikymmenien aikana saatuun kokemukseen ja innovaatioon. Kekseliäs ja tyylikäs laite, joka on suunniteltu teitä ajatellen. Laitetta käyttäessänne voitte olla aina varma erinomaisista tuloksista.

Tervetuloa Electroluxin maailmaan.

Vieraile verkkosivullamme:



Saadaksesi käyttöön liittyviä neuvoja, esitteitä, vianmääritysohjeita ja huolto-ohjeita:
www.electrolux.com



Tuotteen rekisteröimiseksi parempaa huoltoa varten:
www.RegisterElectrolux.com



Ostaaksesi laitteesi lisävarusteita, kulutusosia ja alkuperäisiä varaosia:
www.electrolux.com/shop

KULUTTAJANEUVONTA JA HUOLTO

Suosittellemme alkuperäisten varaosien käyttöä.

Pidä seuraavat tiedot saatavilla ottaessasi yhteyttä valtuutettuun huoltoliikkeeseen.

Kyseiset tiedot löytyvät laitteen arvokilvestä. Malli, tuotenumero, sarjanumero.



Varoitukset/huomautukset ja turvallisuusohjeet.



Yleistietoja ja vinkkejä



Ympäristönsuojeluohjeita

Oikeus muutoksiin pidätetään.

1. TURVALLISUUSTIEDOT

Lue laitteen mukana toimitetut ohjeet ennen laitteen asennusta ja käyttöä. Valmistaja ei ota vastuuta henkilö- tai omaisuusvahingoista, jotka aiheutuvat laitteen virheellisestä asennuksesta tai käytöstä. Pidä ohjeet aina laitteen mukana tulevia käyttökertoja varten.

1.1 Lasten ja taitamattomien henkilöiden turvallisuus



VAROITUS!

Tukehtumis-, henkilövamma- tai pysyvän vammautumisen vaara.

- Vähintään 8 vuotta täyttäneet lapset ja sellaiset henkilöt, joiden fyysiset, sensoriset tai henkiset kyvyt eivät ole tähän riittäviä tai joilla ei ole laitteen tuntemusta tai kokemusta sen käytöstä, saavat käyttää tätä laitetta ainoastaan silloin, kun heidän turvallisuudestaan vastaava henkilö valvoo heitä.
- Älä anna lasten leikkiä laitteella. Alle 3-vuotiaita lapsia ei saa jättää ilman valvontaa laitteen lähelle.
- Pidä kaikki pakkausmateriaalit lasten ulottumattomissa.
- Pidä lapset ja kotieläimet poissa laitteen luota silloin, kun se on toiminnassa tai se jäähtyy. Laitteen kosketettavissa olevat osat ovat kuumia.
- Jos laitteessa on lapsilukko, suosittelemme sen käyttämistä.
- Lapset eivät saa suorittaa puhdistusta tai huoltoa ilman valvontaa.
- Pidä laite ja sen johto alle 8-vuotiaiden lasten ulottumattomissa.

1.2 Yleiset turvallisuusohjeet

- Laite on tarkoitettu käytettäväksi kotiympäristöissä ja vastaavissa ympäristöissä, kuten:
 - henkilöstön keittiöympäristöt liikkeissä, toimistoissa ja muissa työympäristöissä

- maatalot
- hotellien, motellien ja muiden majatalojen asiakkaiden käyttöympäristöt
- majoitus ja aamiainen -ympäristöt.
- Laitteen sisäosa kuumenee käytön aikana. Älä kosketa laitteen lämpövastuksiin. Käytä aina uunikintaita, kun käsittelet lisävarusteita tai uunivuokia.
- Laitteen puhdistuksessa ei saa käyttää painepesuria.
- Irrota pistoke pistorasiasta ennen kuin aloitat huoltotoimenpiteet.
- Mikäli luukku tai luukun tiivisteet ovat vaurioituneet, laitetta ei saa käyttää ennen kuin ammattitaitoinen henkilö on korjannut sen.
- Laitteita ei ole tarkoitettu käytettäväksi ulkopuolisen ajastimen tai erillisen kauko-ohjauksen avulla.
- Ainoastaan ammattitaitoinen henkilö saa suorittaa huolto- tai korjaustoimenpiteet, joissa mikroaaltoenergialta suojaava suojakansi on poistettava.
- Älä lämmitä nesteitä ja muita elintarvikkeita tiivistetyissä astioissa. Ne voivat räjähtää.
- Käytä ainoastaan välineitä, jotka sopivat mikroaaltouunissa käytettäväksi.
- Syttymisvaaran vuoksi laitetta on valvottava, jos ruokaa lämmitetään muovi- tai paperiastioissa.
- Laite on tarkoitettu elintarvikkeiden ja juomien lämmittämiseen. Henkilö-, syttymis- tai tulipalovaara on olemassa, jos laitteella kuivataan elintarvikkeita tai vaatteita tai lämmitetään lämmitysalustoja, tossuja, sieniä, kosteita liinoja tms.
- Jos laitteesta pääsee savua, kytke laite pois toiminnasta tai irrota pistoke pistorasiasta. Pidä luukku kiinni, jotta liekit tukahtuvat.
- Juomien kuumentaminen mikroaaltotoiminnolla voi aiheuttaa viivästyneen kiehumisen. Käsittele astiaa varovasti.

- Ravistele tuttipullojuomaa ja sekoita vauvanruokatölkin sisältö ja tarkista lämpötila ennen kuin annat ruoan lapselle palovammojen välttämiseksi.
- Laitteella ei saa lämmittää kananmunia kuorineen ja keitettyjä kananmunia, sillä ne voivat räjähtää jopa mikroaaltolämmityksen päätyttyä.
- Laite tulee puhdistaa säännöllisesti ja kaikki ruokajäämät tulee poistaa.
- Jos laitetta ei pidetä puhtaana, sen pinnan kunto voi heikentyä, jolloin laitteen käyttöikä voi lyhentyä ja mahdollisia vaaratilanteita esiintyä.
- Kosketettavissa olevien pintojen lämpötila saattaa tulla kuumaksi laitteen toiminnan aikana.
- Mikroaaltouunia ei saa sijoittaa kalustekaapin sisälle, ellei sitä ole tarkoitettu kalusteeseen asennettavaksi.
- Laitteiden takaosan pinta on asetettava seinää vasten.
- Huomioi kaapin vähimmäismitat. Lue ohjeet Asennusluvusta.
- Laitetta tulee käyttää kalusteovi auki (mikäli olemassa).
- Älä käytä hankausaineita tai teräviä metallikaapimia lasiluukun puhdistamisessa, sillä ne voivat naarmuttaa pintaa, mistä voi olla seurauksena luukun lasin särkyminen.
- Jos virtajohto vaurioituu, sen saa vaaratilanteiden välttämiseksi vaihtaa vain valmistaja, valtuutettu huoltoliike tai vastaava ammattitaitoinen henkilö.

2. TURVALLISUUSOHJEET

2.1 Asennus



VAROITUS!

Asennuksen saa suorittaa vain ammattitaitoinen henkilö.

- Poista kaikki pakkausmateriaalit.
- Vaurioitunutta laitetta ei saa asentaa tai käyttää.
- Noudata koneen mukana toimitettuja ohjeita.
- Siirrä laitetta aina varoen, sillä se on raskas. Käytä aina suojakäsineitä.
- Älä koskaan vedä laitetta sen kahvasta kiinni pitäen.
- Noudata mainittuja vähimmäisetäisyyksiä muihin laitteisiin ja kalusteisiin.

- Varmista, että laite asennetaan turvallisten rakenteiden alapuolelle ja lähelle.
- Tarkista, että laite on kiinnitetty kunnolla kaapistoon.

Sähköliitäntä



VAROITUS!

Tulipalo- ja sähköiskuvaara.

- Kaikki sähkökytkennät tulee jättää asiantuntevan sähköasentajan vastuulle.
- Laite on kytkettävä maadoitettuun pistorasiaan.
- Varmista, että arvokilven sähkötiedot vastaavat kotitalouden sähköverkon arvoja. Ota muussa tapauksessa yhteyttä sähköasentajaan.
- Jos laite kytketään pistorasiaan jatkojohdolla, tarkista, että johto on maadoitettu.
- Kytke pistoke pistorasiaan vasta asennuksen jälkeen. Varmista, että laitteen verkkovirtakytkentä on ulottuvilla laitteen asennuksen jälkeen.
- Varmista, ettei pistoke ja virtajohto vaurioidu. Ota yhteyttä huoltopalveluun tai sähköasentajaan vaurioituneen virtajohdon vaihtamiseksi.
- Älä vedä virtajohdosta pistoketta irrottaessasi. Vedä aina pistokkeesta.

2.2 Käyttö



VAROITUS!

Henkilövahinkojen, palovammojen tai sähköiskujen tai räjähdyksen vaara.

- Käytä laitetta kotiympäristössä.
- Älä muuta laitteen teknisiä ominaisuuksia.
- Varmista, ettei tuuletusaukoissa ole esteitä.

- Älä jätä laitetta ilman valvontaa toiminnan aikana.
- Älä paina avointa uunin luukkua.
- Älä käytä laitetta työtasona tai sen sisältä tavaroiden tai tuotteiden säilyttämiseen.

2.3 Hoito ja puhdistus



VAROITUS!

Ne voivat aiheuttaa henkilövahinkoja, tulipaloja tai laitteen vaurioitumisen.

- Ennen kuin aloitat hoitoa tai puhdistusta, kytke laite pois toiminnasta ja irrota pistoke pistorasiasta.
- Puhdista laite säännöllisesti, jotta pintamateriaali ei vaurioidu.
- Älä anna ruokaroiskeiden tai pesuaineen jäämien kerääntyä luukun tiivisteseen.
- Laitteeseen jäänyt rasva tai ruoka voi aiheuttaa tulipalon.
- Puhdista laite kostealla pehmeällä liinalla. Käytä vain mietoja puhdistusaineita. Älä käytä hankausainetta, hankaavia pesulappuja, liuottimia tai metalliesineitä.
- Jos käytät uuninpuhdistussuihketta, noudata tuotepakkauksessa olevia turvallisuusohjeita.

2.4 Hävittäminen

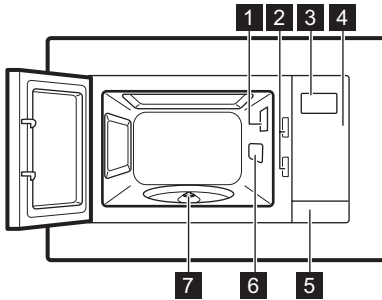


VAROITUS!

Tällöin on olemassa henkilövahinko- tai tukehtumisvaara.

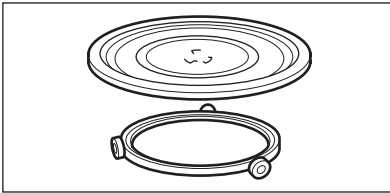
- Irrota pistoke pistorasiasta.
- Leikkaa johto irti ja hävitä se.

3. LAITTEEN KUVAUS



- 1 Valo
- 2 Lukitusjärjestelmä
- 3 Näyttö
- 4 Käyttöpaneeli
- 5 Luukun avauspainike
- 6 Aallonohjaimen suojus
- 7 Pyörivän alustan akseli

3.1 Varusteet



Pyörivä alustakokoonpano

Lasiälystä ja rullaohjain.



Käytä aina pyörivää alustakokoonpanoa valmistaessasi ruokaa laitteella.

4. KÄYTTÖÖNOTTO



VAROITUS!

Lue turvallisuutta koskevat luvut.

4.1 Uuden laitteen puhdistaminen

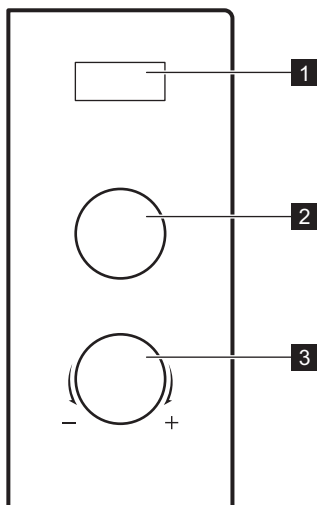
- Poista kaikki varusteet laitteen sisältä.

- Puhdista laite ennen ensimmäistä käyttökertaa.



Lue ohjeet kohdasta "Hoito ja puhdistus".

5. KÄYTTÖPANEELI



Symboli	Toiminto	Kuvaus	
1	–	Näyttö	Näyttää asetukset ja senhetkisen kellonajan.
2		Tehonsäädin	Tehotason asettaminen.
	Sulatus painon mukaan		Ruoan sulattaminen painon mukaan.
	Sulatus ajan mukaan		Ruoan sulattaminen ajan mukaan.
3		Ajastin/painonsäädin	Kypsennysajan tai painon asettaminen.

6. PÄIVITTÄINEN KÄYTTÖ



VAROITUS!

Lue turvallisuutta koskevat luvut.

6.1 Laitteen kytkeminen toimintaan ja pois toiminnasta

1. Aseta haluamasi toiminto kääntämällä tehonsäädintä.
2. Aseta haluamasi aika kääntämällä ajastin/painonsäädintä.
3. Laite käynnistyy automaattisesti, kun tehotaso ja aika on asetettu ja luukku suljettu.
4. Laite voidaan kytkeä pois toiminnasta seuraavasti:
 - Odota, että laite kytkeytyy automaattisesti pois päältä, kun aika päättyy ja laitteesta kuuluu äänimerkki.
 - käännä ajastin/painonsäädintä - ja odota, kunnes näytössä näkyy **End**.

- Avaa luukku. Laitte pysähtyy automaattisesti. Sulje luukku jatkaaksesi kypsennystä. Tarkista ruoka tämän toiminnon avulla.



HUOMIO

Älä anna laitteen toimia, jos sen sisällä ei ole ruokaa.

6.2 Yleistietoa laitteen käytöstä

Yleistä:

- Kun laite on kytketty pois päältä, anna ruoan olla joidenkin minuuttien ajan.
- Poista alumiinifolio, metalliastiat jne. ennen ruoan valmistamista.

Kypsennys:

- Jos mahdollista, peitä kypsennettävä ruoka materiaalilla, joka sopii käytettäväksi mikroaaltouunissa. Voit jättää ruoan peittämättä vain silloin, kun haluat saavuttaa nopean lopputuloksen.
- Älä ylikypsennä ruokia valitsemalla liian suuren tehon tai pitkän aika-asetuksen. Ruoka voi kuivua, palaa tai syttyä.
- Älä käytä laitetta kananmunien tai etanoiden kypsentämiseen kuorineen, sillä ne voivat räjähtää. Munakkaissa munankeltuaiset on lävistettävä ensin.
- Pistä ruokaan haarukalla useita kertoja reikiä ennen kypsentämistä, kun ruoassa on "kalvo" tai "kuori" (esim. perunat, tomaatit, makkarat). Täten vältät ruoan räjähtämisen.
- Aseta pitempi aika-asetus, jos ruoka on viileää tai pakastettu.
- Kastiketta sisältävää ruokaa on sekoitettava aika ajoin.
- Vihannekset, jotka ovat rakenteeltaan kovia (esim. porkkanat, herneet tai kukkakaali), tulee kypsentää vedessä.
- Käännä suurempia kappaleita kypsennyksen puolivälissä.
- Jos mahdollista, leikkaa vihannekset samankokoisiksi paloiksi.

- Käytä tasaisia leveitä astioita.
- Älä käytä posliini-, keraamisia tai saviasioita, joissa on pieniä reikiä (esim. kahvoissa tai lasittomissa pohjissa). Reikiin pääsevä kosteus voi aiheuttaaastian halkeamisen lämmittäessä.
- Lasialusta toimii lämmitettävien ruokien tai nesteiden työalustana. Mikroaaltouunin toiminta edellyttää sen käyttöä.

Lihan, linnunlihan ja kalan sulattaminen:

- Aseta pakasteruoka ilman pakkausta pienelle ylösalaisin käännetylle lautaselle astiaan, jotta sulanut neste valuu astiaan.
- Käännä ruoka sulatuksen puolivälissä. Jos mahdollista, jaa ja poista sitten sulaneet kappaleet.

Voin, kakkupalojen, rahkan sulattaminen:

- Älä sulata ruokaa kokonaan laitteessa, vaan anna ruoan sulaa huoneenlämpötilassa. Tulos on tällöin tasaisempi. Poista kaikki metalli- tai alumiinipakkaukset kokonaan ennen sulattamista.

Hedelmien ja vihannesten sulattaminen:

- Älä sulata laitteessa kokonaan hedelmiä ja vihanneksia, joita halutaan käyttää raakoina. Anna niiden sulaa huoneenlämpötilassa.
- Voit käyttää korkeampaa tehoa mikroaaltouunissa, kun kypsennät hedelmiä ja vihanneksia sulattamatta niitä ensin.

Valmisruoat:

- Voit valmistaa valmisaterioita laitteessa vain silloin, kun niiden pakkaus sopii mikroaaltouuniin käytettäväksi.
- Noudata pakkauksessa olevia valmistajan ohjeita (esim. poista metallikansi ja lävistä muovikalvo).

Sopivat keittoastiat ja materiaalit

Keittoastia / materiaali	Mikroaaltouuni		
	Sulattaminen	Lämmitys	Kypsennys
Uunin kestävä lasi ja posliini (ei metalliosia, esim. Pyrex, kuumuutta kestävä lasi)	X	X	X

Keittoastia / materiaali	Mikroaaltouuni		
	Sulattaminen	Lämmitys	Kypsenys
Uuniin sopimaton lasi ja posliini. ¹⁾	X	--	--
Lasi ja lasikeraaminen uunin/sulatuksen kestävä materiaali (esim. Arcoflam), grillin ritilä	X	X	X
Keraaminen ²⁾ , saviastia ²⁾	X	X	X
Kuumuuden kestävyys jopa 200 °C ³⁾	X	X	X
Pahvi, paperi	X	--	--
Talouskelmu	X	--	--
Paistopussi mikroaaltouunin kestäväällä sulkipöydällä ³⁾	X	X	X
Metalliset paistoalustat (esim. emali, valurauta)	--	--	--
Uunivuokat, musta lakka tai silikonipäällysteiset ³⁾	--	--	--
Leivinpelti	--	--	--
Ruskistusastiat (esim. ruskistuspannu tai -lautanen)	--	X	X
Valmisruokat pakkauksissa ³⁾	X	X	X

¹⁾ Ei hopeisia, kultaisia, platina- tai metallilevyjä/-koristeita


²⁾ Ilman kvartsi- tai metalliosia tai metallia sisältäviä lasitteita

³⁾ Noudata valmistajan ohjeita maksimilämpötilaan liittyen.

X sopiva

-- sopimaton

6.3 Tehon asetustaulukko



Symboli	Tehoasetus
	Sulatus painon mukaan
	Sulatus ajan mukaan
100 W	Matala
200 W	Keskimatala
400 W	Keskitaso
500 W	Keskikorkea
700 W	Korkea

6.4 Sulattaminen

- Sulatus painon mukaan
- Ajustettu sulatus

Valittavissa on 2 sulatustilaa:

Sulatus painon mukaan ja ajastettu sulatus

1. Käännä tehonsäädintä ja aseta  tai .
2. Käännä ajastin/painonsäädintä haluamasi ruoan painon tai sulatusajan asettamiseksi.
3. Laite käynnistyy automaattisesti muuttaman sekunnin kuluessa.



Painon mukaan tapahtuvassa sulatuksessa aika asetetaan automaattisesti. Älä käytä painon mukaan toimivaa sulatusta, jos ruoka on otettu pakastimesta yli 20 minuuttia sitten tai kun kyseessä on pakastettu valmisruoka.



Voit käyttää painon mukaan toimivaa sulatusta 100 - 2000 g ruokamäärään.



Sulata alle 200 g ruokaa asettamalla se pyörivän alustan reunalle.

7. LISÄVARUSTEIDEN KÄYTTÄMINEN



VAROITUS!

Lue turvallisuutta koskevat luvut.



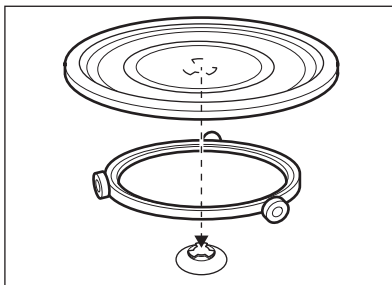
Älä koskaan valmista ruokaa suoraan lasialustan päällä.



HUOMIO

Älä kypsennä ruokaa ilman pyörivää alustakokoonpanoa. Käytä ainaoastaan laitteen mukana toimitettua pyörivää alustakokoonpanoa.

7.1 Pyörivän alustakokoonpanon asentaminen



1. Aseta rullaohjain pyörivän alustan akselin ympärille.
2. Aseta lasialusta rullaohjaimen.

8. HYÖDYLLISIÄ NEUVOJA JA VINKKEJÄ

8.1 Mikroaaltoa koskevia vinkkejä

Ongelma	Korjaustoimenpide
Et löydä valmistettavaa ruokamäärää koskevia tietoja.	Katso vastaavan ruoan tiedot. Pidennä tai lyhennä kypsennysaikoja seuraavan säännön mukaisesti: Kaksinkertainen määrä = lähes kaksinkertainen aika Puolet pienempi määrä = puolet lyhyempi aika
Ruoasta tuli liian kuivaa.	Aseta lyhyempi kypsennysaika tai valitse alhaisempi mikroaaltouunin teho.
Ruoka ei ole sulanut, se ei ole kuumaa tai kypsää ennen asetetun ajan päättymistä.	Aseta pitempi kypsennysaika tai suurempi teho. Huomaa, että suuret astiat vaativat pitemmän ajan.
Kun asetettu aika päättyy, ruoka on ylikuumentunut reunoilta, mutta ei vielä valmista keskeltä.	Aseta seuraavalla kerralla pienempi teho ja pitempi aika. Sekoita nesteitä, kuten keittoja, puolivälissä.

Riisin kohdalla parhaat tulokset saavutetaan käyttämällä matalaa ja leveää astiaa.

Anna lihan, linnunlihan, kalan ja vihannesten olla peitettynä kypsennyksen jälkeen. Sivele hiukan öljyä tai voisulaa kalan päälle.

8.2 Sulattaminen

Sulata liha aina rasvainen puoli alaspäin. Älä sulata peitettyä lihaa, koska se voi kypsyä sulamisen sijaan. Sulata kokonainen kana aina rintapuoli alaspäin.

Lisää 30 – 45 ml kylmää vettä jokaiseen 250 g vihanneksiin. Leikkaa tuoreet vihannekset samankokoisiksi paloiksi ennen kypsennystä. Kypsennä vihanneksiin astia peitettynä.

8.3 Kypsennys

Poista aina jäädytetty liha ja linnunliha jääkaapista vähintään 30 minuuttia ennen kypsennystä.

8.4 Uudelleenlämmitys

Kun lämmität uudelleen valmisruokia, noudata aina pakkauksessa olevia ohjeita.

9. HOITO JA PUHDISTUS



VAROITUS!

Lue turvallisuutta koskevat luvut.

Puhdistukseen liittyviä huomautuksia:

- Puhdista laitteen etupinnat lämpimällä vedellä ja miedolla pesuaineella käyttäen pehmeää puhdistusliinaa.
- Käytä metallipintojen puhdistuksessa tavanomaista puhdistusainetta.
- Puhdista laite sisältä jokaisen käytön jälkeen. Tällä tavoin se on helpompi puhdistaa eivätkä roiskeet pala kiinni.
- Poista itsepintaiset tahrat erityisellä puhdistusaineella.
- Puhdista kaikki lisävarusteet säännöllisesti ja anna niiden kuivua. Käytä pehmeää liinaa, lämmintä vettä ja puhdistusainetta.
- Voit pehmentää vaikeasti poistettavat jäämät kiehauttamalla lasillisen vettä täydellä mikroaaltouunin teholla 2-3 minuutin ajan.
- Voit poistaa hajut sekoittamalla lasilliseen vettä 2 tl sitruunamehua ja kie-

hauttamalla sitä täydellä mikroaaltouunin teholla 5 minuutin ajan.

10. VIANMÄÄRITYS



VAROITUS!

Lue turvallisuutta koskevat luvut.

Ongelma	Mahdollinen syy	Korjaustoimenpide
Laite ei toimi lainkaan.	Laite on poistettu käytöstä.	Kytke laite toimintaan.
Laite ei toimi lainkaan.	Laitteen pistoke ei ole pistorasiasassa.	Kytke laite sähköverkkoon.
Laite ei toimi lainkaan.	Sulaketaulun sulake on palanut.	Tarkista sulake. Jos sulake palaa useita kertoja, ota yhteyttä sähköasentajaan.
Laite ei toimi lainkaan.	Luukku ei ole kunnolla kiinni.	Varmista, ettei luukun käyttöalueella ole esteitä.
Valo ei syty.	Lamppu on palanut.	Lamppu on vaihdettava.
Sisätilassa esiintyy kipinää.	Sisätilassa on metallisia tai metalliosia sisältäviä astioita.	Poista astia laitteesta.
Sisätilassa esiintyy kipinää.	Sisätilassa on metallivartaita tai alumiinifoliota, joka koskettaa sisäseiniin.	Varmista, etteivät vartaat ja folio kosketa sisäseiniin.
Pyörivästä alustakokoonpanosta kuuluu hankausääniä.	Lasialustan alapuolella on jokin esine tai epäpuhtauksia.	Puhdista lasialustan alapuolella oleva alue.
Laite pysähtyy ilman ilmeistä syytä.	Toimintahäiriö.	Jos tämä ongelma toistuu, ota yhteyttä asiakaspalveluun.

Jos ratkaisua ei löydy, ota yhteys jälleenmyyjään tai asiakaspalveluun.

Asiakaspalvelun vaatimat tiedot on merkitty laitteen arvokilpeen.

Suosittelemme, että kirjoitat tiedot tähän:

Malli (MOD.)

.....

Tuotenumero (PNC)

.....

Sarjanumero (S.N.)

.....

11. ASENNUS



HUOMIO

Älä tuki ilmanvaihtoaukkoja. Laite voi muutoin ylikuumentua.



HUOMIO

Älä liitä laitetta sovittimiin tai jatkojohtoihin. Muutoin olemassa on ylikuormituksen ja tulipalon vaara.

- Tämä laite on tarkoitettu ainoastaan kalusteeseen sijoitettavaksi.
- Asennetussa kaapissa ei saa olla taka-seinää laitteen takana.
- Suojaa laite höyryltä, kuumalta ilmalta ja vesiroiskeilta.
- Jos laitetta kuljetetaan kylmässä ilmas-tossa, älä kytkä sitä toimintaan välittömästi asennuksen jälkeen. Anna sen olla huoneenlämpötilassa ja absorboida lämpö.

11.1 Sähköliitäntä



VAROITUS!

Sähköliitäntä on annettava ammattitaitoisen sähköasentajan tehtäväksi.



Valmistaja ei vastaa vahingoista, jos kappaleen "Turvallisuusohjeet" ohjeita ei ole noudatettu.

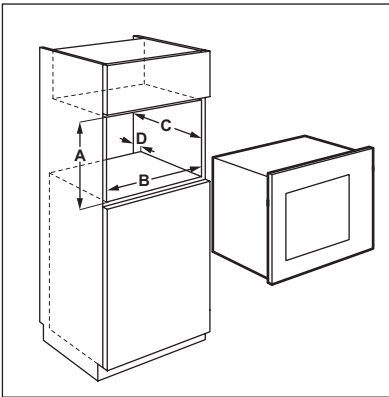
Laitteen mukana toimitetaan virtajohto ja pistoke.



HUOMIO

Asennuskorkeus on vähintään 85 cm.

1. Tarkista, että kaluste on mitoiltaan asennuksen vähimmäisetäisyyksien mukainen.



Asennuksen vähimmäisetäisyydet

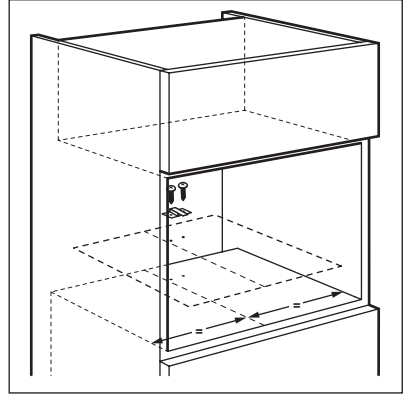
Mitat	mm
A	380 + 2
B	560 + 8

Mitat	mm
C	300
D	18

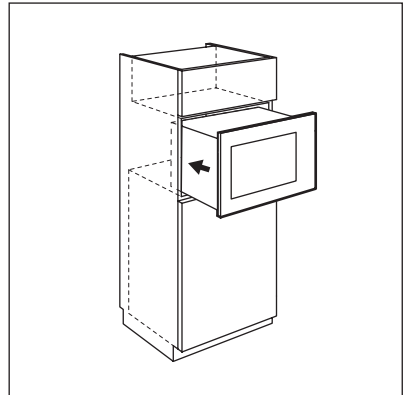
2. Jos kaapin syvyys on yli 300 mm, aseta sapluuna kaapin pohjalle ja tarkista sen sopivuus. Jos se on sopiva, merkitse ruuvien sijainnit. Poista sapluuna ja kiinnitä kannatin ruuveilla.



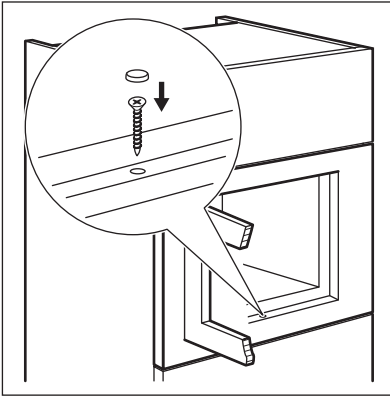
Ohita tämä vaihe, jos kaapin syvyys on 300 mm.




3. Asenna laite. Jos kannatin on kiinnitetty, varmista, että se lukitsee laitteen takaosan paikoilleen.




4. Avaa luukku ja kiinnitä laite kaappiin ruuvilla.



12. YMPÄRISTÖNSUOJELU

Kierrätä materiaalit, jotka on merkitty merkillä . Kierrätä pakkaus laittamalla se asianmukaiseen kierrätysastiaan. Suojele ympäristöä ja ihmisten terveyttä kierrättämällä sähkö- ja

elektroniikkaromut. Älä hävitä merkillä  merkittyjä kodinkoneita kotitalousjätteen mukana. Palauta tuote paikalliseen kierrätyskeskukseen tai ota yhteyttä paikalliseen viranomaiseen.

INNHold

1. SIKKERHETSINFORMASJON	31
2. SIKKERHETSANVISNINGER	33
3. PRODUKTBESKRIVELSE	35
4. FØR FØRSTE GANGS BRUK	35
5. BETJENINGSPANEL	36
6. DAGLIG BRUK	36
7. BRUKE TILBEHØRET	39
8. NYTTIGE TIPS OG RÅD	39
9. STELL OG RENGJØRING	40
10. FEILSØKING	40
11. MONTERING	41

VI TENKER PÅ DEG

Takk for at du har kjøpt et produkt fra Electrolux. Du har valgt et produkt bygget på erfaring gjennom flere tiår. Genial og stilig, og den er designet med tanke på deg. Du kan være trygg på at du får gode resultater hver gang du bruker den.

Velkommen til Electrolux.

Gå inn på nettstedet vårt for å:



Få råd om bruk, finne brosjyrer, feilsøking, serviceinformasjon:
www.electrolux.com



Registrere produktet ditt for å få bedre service:
www.RegisterElectrolux.com



Kjøre tilbehør, forbruksvarer og originale reservedeler til produktet ditt:
www.electrolux.com/shop

KUNDESTØTTE OG SERVICE

Vi anbefaler at du bruker originale reservedeler.

Når du kontakter serviceavdelingen, må du sørge for å ha følgende data for hånden. Informasjonen finner du på typeskiltet. Modell, PNC (produktnummer), serienummer.



Advarsel/Forsiktig - Sikkerhetsinformasjon.



Generelle informasjonen og tips



Miljøinformasjon

Med forbehold om endringer.

1. SIKKERHETSINFORMASJON

Les instruksjonene nøye før montering og bruk av produktet. Produsenten er ikke ansvarlig for eventuelle skader som skyldes feilaktig montering og bruk. Oppbevar produktets instruksjoner for fremtidig bruk.

1.1 Sikkerhet for barn og utsatte personer



ADVARSEL

Fare for kvelning, skade og permanent uførhet.

- Dette produktet kan brukes av barn fra 8 år og oppover og personer med reduserte fysiske, sensoriske eller mentale evner eller manglende erfaring og kunnskap dersom de har tilsyn av en voksen eller en person som er ansvarlig for deres sikkerhet.
- Ikke la barn leke med produktet. Barn under tre år må ikke oppholde seg i nærheten av dette apparatet uten tilsyn.
- Oppbevar all emballasje utilgjengelig for barn.
- Hold barn og kjæledyr borte fra produktet når det brukes eller når den kjøler seg ned. Tilgjengelige deler er varme.
- Hvis produktet har en barnesikring, anbefaler vi at du aktiverer den.
- Rengjøring og vedlikehold skal ikke gjøres av barn med mindre de har tilsyn.
- Hold produktet og ledninger utenfor rekkevidden til barn som er yngre enn 8 år.

1.2 Generelt om sikkerhet

- Dette produktet er kun ment for bruk i husholdninger og liknende bruk som:
 - personalkjøkken i butikker, på kontorer og andre arbeidsmiljøer;
 - gårdshus;

- av gjester på hoteller, moteller og andre boligtyper,
- "bed and breakfast»-miljøer.
- Produktet blir varmt når det er i bruk. Ikke ta på varmelementene inne i produktet. Bruk alltid grillvotter når du tar ut eller putter inn tilbehør eller ovnsutstyr.
- Ikke bruk damprengjøring til å rengjøre produktet.
- Før vedlikehold kutt strømforsyningen.
- Hvis døren eller dørpakninger er defekte, må apparatet ikke åpnes før den er blitt reparert av en autorisert person.
- Apparatet er ikke beregnet for å brukes ved hjelp av en ekstern timer eller et separat fjernkontrollsystem
- Bare en autorisert person kan utføre service eller reparasjoner som innebærer fjerning av et deksel som beskytter mot mikrobølgestråling.
- Ikke varm væske eller andre matvarer i lukkede beholdere. De kan eksplodere.
- Bruk kun redskaper som er egnet for bruk i mikrobølgeovn.
- Når du varmer opp mat i plast eller papir, må du holde et øye med apparatet på grunn av muligheten for antenning.
- Dette apparatet er beregnet for oppvarming av matvarer og drikkevarer. Tørring av mat eller klær og oppvarming av varmeputer, tøfler, svamper, fuktige kluter og lignende kan føre til risiko for skade, antenning eller brann.
- Dersom du ser røyk må du slå produktet av, trekke ut støpselet og holde døren lukket for å kvele eventuelle flammer.
- Drikker som varmes opp i mikrobølgeovnen kan ha forsinket koking. Vær forsiktig når du håndterer beholderen.

- Rist innholdet i tåteflasker eller rør godt rundt i glass med barnemat og kontroller temperaturen før servering for å unngå brannskader.
- Egg med skall og hele hardkokte egg bør ikke varmes opp i ovnen, siden de kan eksplodere, selv etter at oppvarmingen med mikrobølgeovnen er ferdig.
- Apparatet bør rengjøres regelmessig og eventuelle matrester må fjernes.
- Unnlattelse av å holde apparatet rent, kan det føre til forringelse av overflaten som kan påvirke levetiden til apparatet og muligens føre til en farlig situasjon.
- Tilgjengelige overflater kan bli svært varme når ovnen er i bruk
- Mikrobølgeovnen skal ikke plasseres i et skap, med mindre det har blitt testet i et Kabinett.
- Produktets bakre flate skal plasseres inn mot vegg.
- Vær oppmerksom på minimumsdimensjonene til skapet (avhengig av modell). Se installasjonskapittelet.
- Produktet må brukes med den dekorative døren åpen (avhengig av modell).
- Ikke bruk skurende rengjøringsmidler eller skarpe skrappegenstander av metall for å rengjøre dørglasset i stekeovnen, da dette kan ripe opp glasset og føre til at glasset blir matt.
- Dersom strømforsyningskabelen er skadet, må den kun skiftes av et autorisert serviceverksted eller en lignende kvalifisert person for å unngå fare.

2. SIKKERHETSANVISNINGER

2.1 Montering



ADVARSEL

Dette produktet må monteres av en kvalifisert person.

- Fjern all emballasje.

- Ikke monter eller bruk et skadet produkt.
- Følg monteringsinstruksjonene som følger med produktet.
- Vær alltid forsiktig når du flytter produktet, fordi det er tungt. Bruk alltid vernehansker.

- Ikke dra eller løft produktet etter håndtaket.
- Overhold minimumsavstanden fra andre produkter og enheter.
- Pass på at produktet er montert under og ved siden av stabile konstruksjoner.
- Sidene på produktet må være på høyde med produkter eller enheter av samme høyde.

Elektrisk tilkobling



ADVARSEL

Fare for brann og elektrisk støt.

- Alle elektriske tilkoblinger skal utføres av en kvalifisert elektriker.
- Oppvaskmaskinen må være jordet.
- Kontroller at det er samsvar mellom den elektriske informasjonen på typeskiltet og strømforsyningen i huset. Hvis det ikke er det, må du kontakte en elektriker.
- Dersom apparatet koples til en stikkontakt med skjoteledning må du påse at denne ledningen er jordet.
- Ikke sett støpselet i stikkontakten før monteringen er fullført. Kontroller at det er tilgang til stikkontakten etter monteringen.
- Pass på at støpselet og strømkabelen ikke blir påført skade. Kontakt service-senteret eller en elektriker for å bytte en ødelagt strømkabel.
- Ikke trekk i kabelen for å koble fra produktet. Trekk alltid i selve støpselet.

2.2 Bruk



ADVARSEL

Fare for skade, brannskader, elektrisk støt eller eksplosjon.

- Dette produktet er beregnet for bruk i en husholdning.

- Produktets spesifikasjoner må ikke endres.
- Pass på at ventilasjonsåpningene ikke er blokkert.
- Ikke la produktet være uten tilsyn mens det er i drift.
- Ikke belast døren når den er åpen.
- Ikke bruk apparatet som arbeidsbenk, og ikke bruk ovnsrommet til oppbevaring.

2.3 Stell og rengjøring



ADVARSEL

Fare for personskade, brann eller skade på produktet.

- Slå av produktet og trekk støpselet ut av stikkontakten før rengjøring og vedlikehold.
- Rengjør produktet med jevne mellomrom for å forhindre skade på overflaten.
- Ikke la det samle seg matrester eller rester etter rengjøringsmidler på dørpakkningene.
- Gjenværende fett eller mat i produktet kan forårsake brann.
- Rengjør produktet med en fuktig, myk klut. Bare kun nøytrale rengjøringsmidler. Du må aldri bruke skurende oppvaskmidler, skuresvamper, løsemidler eller metallgjenstander.
- Følg sikkerhetsforskriftene på pakken hvis du bruker ovnspray.

2.4 Avfallsbehandling

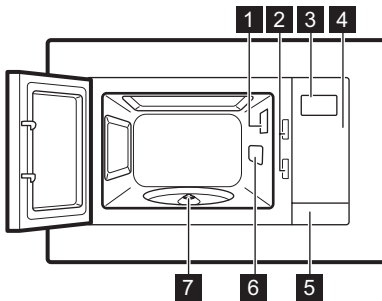


ADVARSEL

Fare for skade og kvelning.

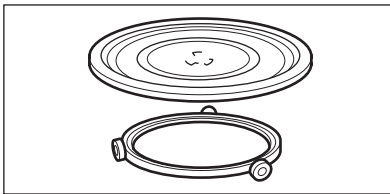
- Koble produktet fra strømmen.
- Kutt av strømkabelen og kast den.

3. PRODUKTBESKRIVELSE




- 1 Ovnslampe
- 2 Sikkerhetslås
- 3 Visning
- 4 Betjeningspanel
- 5 Døråpner
- 6 Bølgeledende deksel
- 7 Aksel til glasstallerken

3.1 Praktisk tilbehør



Glasstallerken-sett

Matlagingspanne i glass og rulleguide.

-  Bruk alltid glasstallerken-settet til å tilberede mat i apparatet.

4. FØR FØRSTE GANGS BRUK



ADVARSEL

Se etter i Sikkerhet-kapitlene.

4.1 Første gangs rengjøring

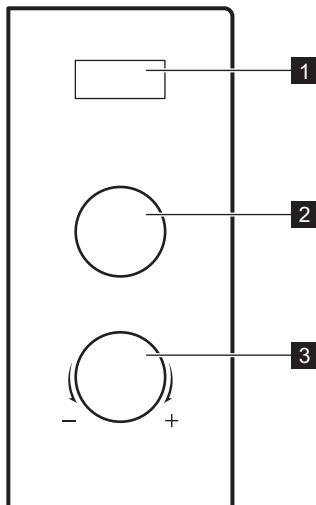
- Fjern alle deler fra ovnen.

- Rengjør ovnen før første gangs bruk.



Se etter i kapitlet "Stell og rengjøring".

5. BETJENINGSPANEL



	Symbol	Funksjon	Beskrivelse
1	—	Visning	Viser innstillingene og klokkeslettet.
2		Effektinnstillingsknapp	For å stille inn effektnivå.
		Tining etter vekt	For å tine mat etter vekt.
		Tining på tid	For å tine mat på tid.
3		Innstillingsbryter	For å stille inn koketid eller vekt.

6. DAGLIG BRUK



ADVARSEL

Se etter i Sikkerhet-kapitlene.

6.1 Slå produktet på og av

1. Drei effektknotten til den ønskede funksjonen.
2. Drei innstillingsknotten for å stille inn ønsket tid.
3. Produktet begynner å koke automatisk etter effektnivået og tiden er satt og døren er lukket.
4. For å slå av produktet:

- vent til produktet deaktiveres automatisk, når tiden er ferdig, og et lydsignal kommer.
- vri innstillingsknotten til - og vent til displayet viser **End**.
- åpne døren. Produktet stopper automatisk. Lukk døren for å fortsette tilberedningen. Bruk dette alternativet for å innsipere maten.



OBS

Ikke slå på produktet uten at det er mat inne i det.

6.2 Generell informasjon om bruk av apparatet

Generelt:

- La maten stå noen minutter etter at produktet er slått av.
- Fjern aluminiumsfolie, metallbeholdere o.l. før du tilbereder maten.

Matlaging:

- Tilbered maten dekket med materiale egnet for mikrobølgeovn, hvis mulig. Tilbered mat uten å dekke til bare hvis du vil ha en skorpe
- Ikke overkok rettene ved å stille inn styrken for varme for lenge. Maten kan tørke ut eller brenne, eller deler av den kan ta fyr.
- Ikke bruk produktet til å koke egg eller snegler med skall, siden de kan eksplodere. Hvis du varmer stekte egg må du stikke hull på plommen først.
- Prikk mat med "hud" eller "skall", som poteter, tomater og pølser med en gaffel, gjentatte ganger før koking, slik at maten ikke eksploderer.
- Kjølig eller frossen mat krever lengre tilberedningstid.
- Rør i retter som inneholder saus med jevne mellomrom.
- Grønnsaker som har en fast struktur, gulrøtter, erter eller blomkål må kokes i vann.
- Snu større biter halvveis under tilberedningen.
- Del grønnsakene i like biter dersom det er mulig.
- Bruk flatt, bredt servise.
- Ikke bruk kokekar laget av porselen, keramikk eller stein som har små hull,

f.eks. på håndtaket eller åpninger i bunnen. Fukt kan komme inn i hullene og føre til at kokekaret sprekker når det varmes opp.

- Glass-matlagingsspannen er en arbeidsplass for oppvarming av mat eller væske. Den er nødvendig for å kunne bruke mikrobølgeovnen riktig.

Tining av kjøtt, fjærfe, fisk:

- Sett frossen, uemballert mat på en liten tallerken som er snudd opp ned med en beholder under slik at væsken samler seg i beholderen.
- Snu maten etter halve tiningstiden. Hvis mulig, del opp og fjern stykkene som har begynt å tine.

Tining av smør, deler av kaker, kesam:

- Ikke tin maten helt i produktet, men la dem tine ved romtemperatur. Det vil gi et enda bedre resultat. Fjern alt av metaltall- og aluminiumsemballasje før tining.

Tining av frukt, grønnsaker:

- Ikke tin helt frukt og grønnsaker som skal tilberedes rå i produktet. La dem tine ved romtemperatur.
- Du kan bruke en høyere mikrobølgeeffekt å tilberede frukt og grønnsaker uten å tine dem først.

Ferdigretter:

- Du kan bare tilberede ferdigmat i apparatet dersom emballasjen er egnet for bruk i mikrobølgeovner.
- Du må følge produsentens anvisninger som trykket på emballasjen (f. eks. fjern metallokket og stikke hull på plastfilmen).

Egnede kokekar og materialer

Materiale i kokekar	Mikrobølgeovn		
	Tining	Oppvarming	Lage mer
Ildfast glass og porselen (uten metalleder, f.eks. Pyrex, ildfaste former)	X	X	X
Ikke-ildfast glass og porselen ¹⁾	X	--	--
Glass- og glasskeramikk av ild-/frostsikert materiale (f.eks. Arcoflam), grillrist	X	X	X

Materiale i kokekar	Mikrobølgeovn		
	Tining	Oppvarming	Lage mer
Keramikk ²⁾ , steintøy ²⁾	X	X	X
Varmebestandig plast opptil 200 °C ³⁾	X	X	X
Papp, papir	X	--	--
Klebefilm	X	--	--
Stekefolie med lukking som er egnet for mikrobølgeovner ³⁾	X	X	X
Stekeformer av metall, f.eks. emalje og støpejern	--	--	--
Kakeformer, svartlakkerte eller silikonbelagte ³⁾	--	--	--
Stekebrett	--	--	--
Kokekar til bruning, f. eks. ristet brød eller crunchplate	--	X	X
Ferdigretter i emballasje ³⁾	X	X	X

1) Uten sølv-, gull-, platin- eller metallbelegg/dekor

2) Uten kvarts- eller metallkomponenter, uten metallholdig glaser

3) Ta hensyn til produsentens anvisninger om maksimalt tillatte temperaturer.

X egnet

-- uegnet

6.3 Effekttinnstillingstabell



Symbol	Effekttinnstilling
	Tining basert på vekt
	Tining basert på tid
100 B	Lav
200 B	Middels til lav
400 B	Rosa
500 B	Middels høy
700 B	Høy

6.4 Tining

Du kan velge mellom 2 tinemoduser:

- Vekt-tining
- Tids-tining

Vekt- og tids-tining

1. Vri effektknotten og sett på  eller .
2. Vri innstillingsknotten for å velge ønsket vekt på mat, eller tiningstid.
3. Produktet starter automatisk etter noen få sekund.

i For vekt-tining stilles tiden inn automatisk. Ikke bruk vekt-tining for mat som har vært ute av fryseren i mer enn 20 min eller for frossen ferdigmat.

i For å tine mindre enn 200 gram med matvarer plasseres matvarene på kanten av dreieskiven.

i For å starte vekt-tining må du bruke mer enn 100 g matvarer og mindre enn 2000 g.

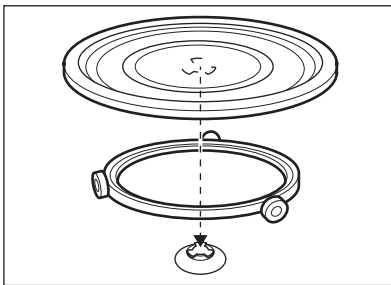
7. BRUKE TILBEHØRET

! **ADVARSEL**
Se etter i Sikkerhet-kapitlene.

i Tilbered aldri mat direkte på glassmatlagingspannen.

! **OBS**
Ikke tilbered mat uten glasstallerken-settet. Bruk kun glasstallerken-settet som leveres sammen med produktet.

7.1 Sette i glasstallerken-settet



1. Plasser rulleguiden rundt akselen til glasstallerkenen.
2. Plasser glass-matlagingspannen på rulleguiden

8. NYTTIGE TIPS OG RÅD

8.1 Tips til mikrobølgeovnen

Problem	Løsning
Du finner ingen opplysninger for den mengden du vil tilberede.	Ta utgangspunkt i en liknende matsort. Øk eller reduser tilberedningstiden i henhold til følgende regel: Dobbel mengde = nesten dobbel tid, Halv mengde = halv tid
Maten ble tørr.	Still inn kortere tilberedningstid eller velg lavere mikrobølgeovnseffekt.

Problem	Løsning
Maten er ikke tint, varm eller tilberedt etter at tiden har passert.	Still in lengre tilberedningstid eller velg en høyere effekt. Vær oppmerksom på at større retter bruker lenger tid.
Etter tilberedningstiden er over er maten overopphetet i kantene men ikke klar i midten.	Velg en lavere effekt og lenger tid neste gang. Rør i væsker, f.eks. supper, etter at halve tiden har gått.

Risen vil få bedre resultater hvis du bruker flat, bredt servise.

La kjøtt, fjærkre, fisk og grønnsaker være dekket etter tilbereding.

Pensle litt olje eller smeltet smør over fisken.

Tilsett 30 – 45 ml kaldt vann for hver 250 g grønnsaker. Skjær de friske grønnsakene opp i biter med lik størrelse før tilbereding. Alle grønnsakene tilberedes tildekket.

8.2 Tining

Tin alltid stek med fettsiden ned.

Ikke tin dekket kjøtt fordi dette kan føre til tilbereding i stedet for tining.

Tin alltid helet fjærkre med brystet ned.

8.3 Tilberedning

Ta alltid nedkjølt kjøtt og fjærkre ut av kjøleskapet i minst 30 minutter før tilbereding.

8.4 Oppvarming

Når du varmer opp emballerte ferdigretter, følg alltid anvisningene som er trykket på emballasjen.

9. STELL OG RENGJØRING



ADVARSEL

Se etter i Sikkerhet-kapitlene.

Om rengjøring:

- Rengjør produktets forside med en myk klut med varmt vann og vaskemiddel.
- For å rengjøre metalloverflater, bruker du et vanlig vaskemiddel.
- Rengjør produktet innvendig etter hvert bruk. På denne måten blir det lettere å fjerne smuss uten at det brenner seg fast.

- Rengjør hardnakkert smuss med ovnsrens.
- Rengjør alt tilbehør regelmessig og la det tørke. Bruk en myk klut med varmt vann og vaskemiddel.
- For å fjerne gjenstridige flekker kokes et glass vann ved full effekt i 2 til 3 minutter.
- For å fjerne lukt blandes et glass vann med 2 tsk sitronjuice og kokes ved full effekt i 5 minutter.

10. FEILSØKING



ADVARSEL

Se etter i Sikkerhet-kapitlene.

Problem	Mulig årsak	Løsning
Produktet fungerer ikke.	Produktet er slått av.	Slå på produktet.
Produktet fungerer ikke.	Produktet er ikke koblet til.	Sett inn støpselet.

Problem	Mulig årsak	Løsning
Produktet fungerer ikke.	Sikringen i sikringsskapet har gått.	Kontroller sikringen. Hvis sikringen går mer enn én gang, må du kontakte en godkjent elektriker.
Produktet fungerer ikke.	Døren er ikke lukket skikkelig.	Påse at ingenting blokkerer døren.
Lampen virker ikke.	Pæren er defekt.	Pæren må skiftes.
Det er gnister i ovnsrommet.	Det er metallbestikk eller talkerker med metallpynt.	Ta bestikket ut av produktet.
Det er gnister i ovnsrommet.	Det er metallspyd eller aluminiumsfolie som berører de innvendige veggene.	Sørg for at spyd og folie ikke berører de innvendige veggene.
Glasstallerken-settet skrapes eller lager en skrapelyd.	Det er et objekt eller skitt under glass-matlagingspannen.	Rengjør under glass-matlagingspannen.
Produktet stopper tilsynelatende uten grunn.	Det har oppstått en feil.	Hvis denne situasjonen gjentar seg, kontakt kundesenteret.
Hvis du ikke greier å løse problemet selv, kontakter du forhandleren eller kundeservicesenteret.	Nødvendig informasjon som kundeservicesenteret trenger, kan du finne på produktet.	
Vi anbefaler at du noterer opplysningene her:		
Modell (MOD.)	
PNC (produktnummer)	
Serienummer (S.N.)	

11. MONTERING



OBS

Ikke blokker ventilasjonsåpningene. Hvis du gjør det, kan produktet bli overopphetet.



OBS

Ikke koble produktet til adaptere eller skjøteledninger. Dette kan føre til overbelastning og brannfare.

- Dette produktet er kun for innbygging.
- Møbelskapet må ikke ha en bakvegg bak produktet.
- Sett produktet langt unna damp, varmluft og vannsprut.
- Hvis du skal transportere produktet i kaldt vær, ikke bruk det umiddelbart etter

montering. La det stå i romtemperatur og absorbere varmen.

11.1 Elektrisk installasjon



ADVARSEL

Kun en kvalifisert person må utføre den elektriske installasjonen.



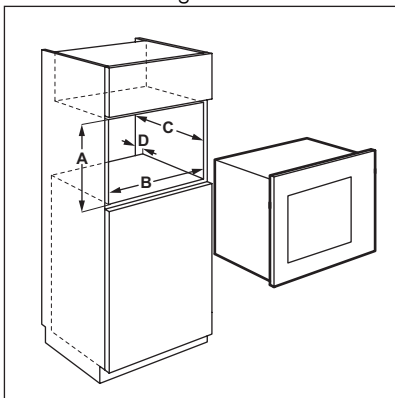
Produsenten er ikke ansvarlig dersom du ikke følger sikkerhetsreglene i kapittelet "Sikkerhetsinformasjon".

Dette produktet leveres med en strømløsning med stikkontakt.

**OBS**

Minimum monteringshøyde er 85 cm.

1. Sjekk om dimensjonene til møblene møter monteringsavstanden.

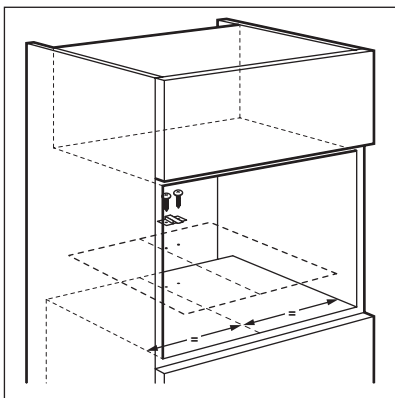
**Monteringsavstand**

Dimensjoner	mm
A	380 + 2
B	560 + 8
C	300
D	18

2. Hvis skapdybden er mer enn 300 mm, fest malen på bunnen av kabinettet og sjekk om den passer. Hvis ja, laget et merke for skruene. Fjern malen og fest braketten med skruene.

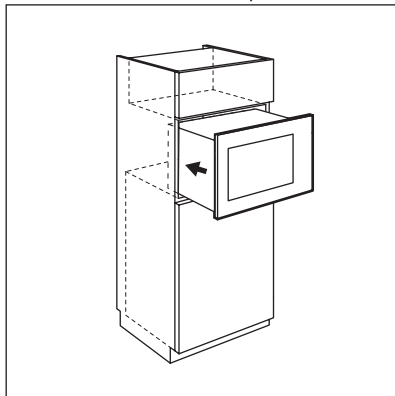


Hopp over dette trinnet hvis skapdybden er 300 mm.

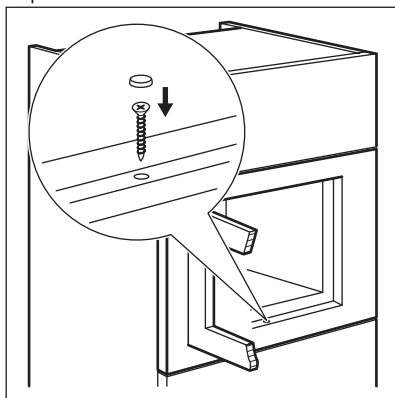


3. Monter produktet.


Hvis du festet braketten, sørg for at den låser baksiden av produktet.




4. Åpne døren og fest produktet til skapet med skruer.



12. MILJØVERN

Resirkuler materialer som er merket med symbolet . Legg emballasjen i riktige beholdere for å resirkulere det. Bidrar til å beskytte miljøet, menneskers helse og for å resirkulere avfall av elektriske og elektroniske produkter. Ikke kast produkter som er merket med

symbolet  sammen med husholdningsavfallet. Produktet kan leveres der hvor tilsvarende produkt selges eller på miljøstasjonen i kommunen. Kontakt kommunen for nærmere opplysninger.

INNEHÅLL

1. SÄKERHETSINFORMATION	45
2. SÄKERHETSFÖRESKRIFTER	47
3. PRODUKTBESKRIVNING	49
4. INNAN MASKINEN ANVÄNDS FÖRSTA GÅNGEN	49
5. KONTROLLPANEL	50
6. DAGLIG ANVÄNDNING	50
7. ANVÄNDA TILLBEHÖREN	53
8. RÅD OCH TIPS	53
9. UNDERHÅLL OCH RENGÖRING	54
10. FELSÖKNING	54
11. INSTALLATION	55

WE'RE THINKING OF YOU

Tack för att du köpt en Electrolux-produkt. Du har valt en produkt som för med sig årtionden av yrkeserfarenhet och innovation. Genial och snygg har den utformats med dig i åtanke. Så när du än använder den kan du känna dig trygg med att veta att du får fantastiska resultat varje gång.

Välkommen till Electrolux.

Besök vår webbplats för att:



Få tips om användning, broschyrer, felsökare, serviceinformation:
www.electrolux.com



Registrera din produkt för bättre service:
www.RegisterElectrolux.com



Köp tillbehör, förbrukningsvaror och originalreservdelar till din produkt:
www.electrolux.com/shop

KUNDTJÄNST OCH SERVICE

Vi rekommenderar att originalreservdelar används.

Ha följande uppgifter till hands när du kontaktar serviceavdelningen.

Informationen finns på typskylten. Modell, PNC, serienummer.



Varnings-/viktig säkerhetsinformation.



Allmän information och tips



Miljöinformation

Med reservation för ändringar.

1. SÄKERHETSINFORMATION

Läs noga de bifogade instruktionerna före installation och användning av produkten. Tillverkaren kan inte hållas ansvarig för personskador eller skador på egendom som orsakats av felaktig installation eller användning. Förvara alltid instruktionerna tillsammans med produkten för framtida bruk.

1.1 Säkerhet för barn och handikappade



WARNING

Risk för kvävning, skador eller permanent invaliditet.

- Den här produkten kan användas av barn från åtta års ålder och personer med reducerad fysik, sensorisk eller mental förmåga, eller som saknar erfarenhet och kunskap, såvida de inte har tillsyn av någon person som är ansvarig för deras säkerhet.
- Låt inte barn leka med produkten. Barn under 3 år får inte lämnas utan tillsyn i närheten av produkten.
- Håll allt förpackningsmaterial utom räckhåll för barn.
- Håll barn och husdjur borta från produkten när den är igång eller när den svalnar. Åtkomliga delar är mycket varma.
- Om produkten har ett barnlås rekommenderar vi att du aktiverar det.
- Rengöring och användarunderhåll ska inte utföras av barn utan tillsyn.
- Produkten med sladd ska hållas utom räckhåll för barn som är yngre än 8 år

1.2 Allmän säkerhet

- Produkten är avsedd att användas i hushåll och liknande användningsområden som t.ex.:
 - personalkök i butiker, på kontor och andra arbetsmiljöer,

- bondgårdar,
- av gäster på hotell, motell och andra typer av boendemiljöer,
- som bed and breakfast.
- Produkten blir varm inuti när den är igång. Vidrör inte värmeelementen som finns i produkten. Använd alltid handskar för att ta ut eller sätta in tillbehör eller eldfasta formar.
- Använd inte ångrengörare vid rengöring av produkten.
- Koppla från strömtillförseln före underhåll.
- Om luckan eller tätningarna är skadade får du inte använda ugnen förrän den har reparerats av en auktoriserad servicetekniker.
- Produkterna är inte avsedda att användas med en extern timer eller ett separat fjärrkontrollsystem.
- Bara en kunnig person kan utföra service eller reparation som involverar borttagning av ett lock som ger skydd mot mikrovågsenergi.
- Hetta inte upp vätskor och mat i slutna behållare. De kan explodera.
- Använd endast kärl som är lämpliga för mikrovågsugn.
- Vid uppvärmning av mat i plast- eller pappersbehållare ska du hålla ett öga på ugnen eftersom det finns risk för antändning.
- Produkten är avsedd för uppvärmning av mat och dryck. Torkning av mat eller kläder, eller uppvärmning av värmedynor, tofflor, svampar, disktrasor o. dyl. kan leda till skador eller eldsvåda.
- Om det kommer ut rök ska du genast stänga av produkten eller dra ur kontakten ur vägguttaget och ha luckan stängd för att inte lågorna ska sprida sig.
- Vid uppvärmning av drycker i mikrovågsugn kan fördröjd stötkokning inträffa. Var därför försiktig när du hanterar behållaren.

- Innehållet i nappflaskor och barnmatsburkar måste skakas eller röras om. Kontrollera temperaturen innan barnet äter så att han eller hon inte bränner sig.
- Ägg med skalet på eller hela hårdkokta ägg får inte värmas i mikrougnen eftersom de kan explodera, även efter du har tagit ut dem ur mikrougnen.
- Mikrougnen ska rengöras regelbundet och matrester ska tas bort.
- Om inte mikrougnen hålls ren kan det leda till att ytorna i ugnen blir dåliga och att ugnen inte fungerar som den ska, vilket i sin tur kan leda till att en farlig situation uppstår.
- När produkten är i gång kan temperaturen bli hög hos åtkomliga ytor
- Mikrovågsugnen får inte placeras i ett skåp såvida den inte har testats för detta ändamål
- Bakre ytan på produkterna ska placeras mot en vägg.
- Tänk på skåpets minsta mått (i förekommande fall). Se kapitlet Montering.
- Produkten måste användas med den dekorativa luckan öppen (i förekommande fall).
- Använd inte skarpa rengöringsmedel med slipeffekt eller vassa metallskrapor för att rengöra ugnsluckans glasskivor eftersom dessa kan repa ytan, vilket i sin tur kan leda till att glaset spricker.
- Om nätsladden är skadad måste den bytas av tillverkaren, en godkänd serviceverkstad eller personer med motsvarande utbildning, för att undvika fara.

2. SÄKERHETSFÖRESKRIFTER

2.1 Installation



WARNING

Endast en behörig person får installera den här produkten.

- Avlägsna all paketering.
- Installera och använd inte produkten om den är skadad.
- Följ de installationsinstruktioner som följer med produkten.

- Produkten är tung, så var alltid försiktig när du flyttar den. Använd alltid skyddshandskar.
- Dra aldrig produkten i handtaget.
- Minsta avstånd till andra produkter ska beaktas.
- Kontrollera att produkten har installerats under och bredvid stadiga skåp- eller bänkstommar.
- Produktens sidor måste gränsa till produkter eller enheter med samma höjd.

Elektrisk anslutning



VARNING

Risk för brand och elektriska stötar.

- Alla elektriska anslutningar ska göras av en behörig elektriker.
- Hushållsapparaten måste jordas.
- Kontrollera att produktens märkdata överensstämmer med din strömkälla. I annat fall, kontakta en elektriker.
- Om ugnen ansluts till uttaget via en förlängningssladd måste även den vara jordad.
- Anslut stickkontakten till eluttaget endast i slutet av installationen. Kontrollera att stickkontakten är åtkomlig efter installationen.
- Kontrollera så att du inte skadar stickkontakten och nätkabeln. Kontakta service eller en elektriker för att ersätta en skadad nätkabel.
- Dra inte i strömkabeln för att koppla bort produkten från eluttaget. Ta alltid tag i stickkontakten.

2.2 Användning



VARNING

Risk för skador, brännskador, elstötar eller explosion föreligger.

- Använd denna produkt för hushållsbruk.
- Ändra inte produktens specifikationer.
- Se till att ventilationsöppningarna inte är blockerade.
- Lämna inte produkten utan tillsyn under användning.
- Tyng inte ner luckan när den är öppen.
- Använd inte produkten som arbets- eller avlastningsyta.

2.3 Skötsel och rengöring



VARNING

Det finns risk för personskador, brand eller skador på produkten.

- Stäng av produkten och koppla bort den från eluttaget före underhåll.
- Rengör produkten regelbundet för att förhindra att ytmaterialet försämras.
- Låt inte rester av matspill eller rengöringsmedel ackumuleras på tätningarna runt luckan.
- Kvarblivet fett eller mat i ugnen kan orsaka brand.
- Rengör ugnen med en fuktig, mjuk trasa. Använd bara neutrala rengöringsmedel. Använd inte produkter med slip-effekt, skursvampar, lösningsmedel eller metallföremål.
- Om du använder en ugnssprej ska du följa säkerhetsanvisningarna på förpackningen.

2.4 Avfallshantering

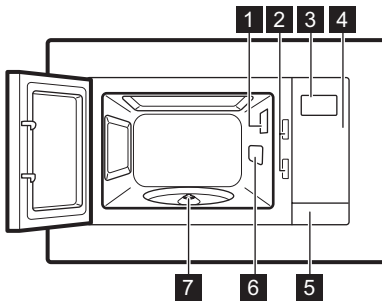


VARNING

Risk för kvävning eller skador.

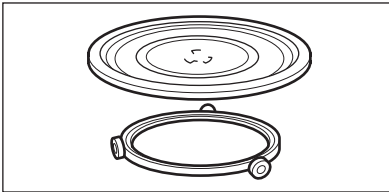
- Koppla loss produkten från eluttaget.
- Klipp av strömkabeln och kassera den.

3. PRODUKTBESKRIVNING



- 1 Ugnslampa
- 2 Säkerhetsspärrsystem
- 3 Display
- 4 Kontrollpanelen
- 5 Lucköppnare
- 6 Vågledarkåpa
- 7 Tallrikens axel

3.1 Tillbehör



Tallrikens tillhörande delar

Tillagningstallrik i glas och rotationsring.



Använd alltid uppsättningen för glasplattan för att tillaga mat i ugnen.

4. INNAN MASKINEN ANVÄNDS FÖRSTA GÅNGEN



VARNING

Se säkerhetskapitlena.

4.1 Första rengöring

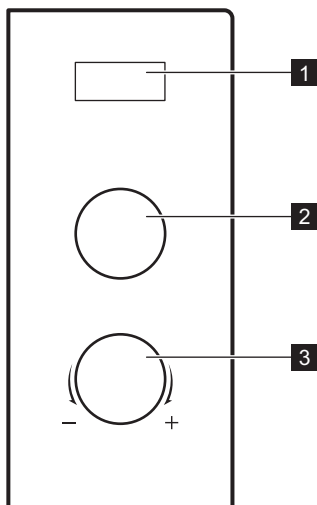
- Ta bort alla delar från produkten.

- Rengör produkten innan du använder den första gången.



Se kapitlet "Underhåll och rengöring".

5. KONTROLLPANEL



	Symbol	Funktion	Beskrivning
1	—	Display	Visar inställningarna och aktuell tid.
2		Effektknapp	För att ställa in effektnivån.
		Viktupptining	För upptining efter vikt.
		Upptiningstid	För upptining efter tid.
3		Inställningsvred	Ställa in tillagningstiden eller vikten.

6. DAGLIG ANVÄNDNING



VARNING

Se säkerhetskapitlena.

6.1 Aktivera och inaktivera produkten

1. Vrid effektinställningsvredet för att ställa in önskad funktion.
2. Vrid programväljaren för att ställa in önskad tid.
3. Produkten börjar tillaga automatiskt när effektnivå och tid ställts in och ugnsluckan stängts.
4. För att stänga av produkten kan du:

- vänta tills produkten stängs av automatiskt när tiden tar slut och en ljudsignal hörs.
- vrid inställningsvredet till - och vänta tills displayen visar **End**.
- öppna luckan. Produkten stannar automatiskt. Stäng luckan för att fortsätta tillagningen. Använd detta alternativ för att inspektera maten.



FÖRSIKTIGHET

Låt inte ugnen vara på om den är tom.

6.2 Allmän information om hur man använder mikron

Allmänt:

- Låt maträtter stå några minuter i ugnen efter att den har stängts av.
- Avlägsna aluminiumfoliepaketering, metallbehållare, etc. innan du tillagar maten.

Tillagning:

- Om möjligt, täck över maten med ett material som är lämpligt för användning i mikrovågsugn. Tillaga mat utan lock endast om du vill ha en knaprig skorpa
- Tillaga inte rätter för länge genom att ställa in för stark effekt och för lång tid. Maten kan torka eller brännas vid på vissa ställen.
- Använd inte produkten för att koka sniglar eller ägg med skalet på – de kan sprängas. För stekta ägg, stick först hål på äggulan.
- Stick hål på livsmedel med "skal" såsom potatis, tomater eller korvar flera gånger med en gaffel före tillagning, så att maten inte sprängs.
- Nerkylda eller frysta livsmedel behöver längre tillagningstid.
- Rätter som innehåller sås behöver röras om med jämna mellanrum.
- Grönsaker som har en fast struktur såsom morötter, ärtor eller blomkål bör tillagas i vatten.
- Vänd på större bitar efter halva tillagningstiden.
- Om möjligt, skär grönsaker i bitar av liknande storlek.
- Använd platta, breda tallrikar.
- Använd inte kokkårl gjorda av porslin, keramik eller lergods som har små hål

(t.ex. på handtagen, eller oglaserad botten). Fukt som kommer in i hålen kan göra att kokkåret spricker när det värms upp.

- Tillagningstallriken i glas är platsen där man värmer mat och vätska. Den är nödvändig för att mikrougnen ska fungera.

Upptining av kött, fågel eller fisk:

- Lägg den frysta maten utan förpackning på en liten tallrik med en behållare under så att vätskan rinner ner i behållaren.
- Vänd på maten efter halva upptiningstiden. Om möjligt, skär bort och avlägsna delar som har tinats upp.

Upptining av smör, portioner av bakelser, kvarg:

- Tina inte upp maten helt och hållet i ugnen, utan lämna den framme en stund för att tinas upp i rumstemperatur. Det ger ett jämnare resultat. Avlägsna all metall- och aluminiumpaketering eller -delar helt och hållet före upptining.

Upptining av frukt, grönsaker:

- Tina inte upp frukt och grönsaker helt och hållet i ugnen om de ska prepareras mer när de fortfarande är råa. Låt dem istället tina i rumstemperatur.
- Du kan använda högre effekt för att tillaga frukt och grönsaker utan att först behöva tina dem.

Färdiglagade maträtter:

- Du kan värma färdiglagade rätter i ugnen bara om förpackningen är lämplig för användning i mikrovågsugn.
- Du måste följa tillverkarens instruktioner på förpackningen (t.ex. avlägsna metalllocket och sticka hål på ett plastöverdrag).

Lämpliga kokkårl och material

Kokkårl/material	Mikrovågsugn		
	Upptining	Uppvärmning	Tillagning
Ugnsfast glas och porslin utan metalldelar (t.ex. Pyrex, värmebeständigt glas)	X	X	X
Ej ugnsfast glas och porslin ¹⁾	X	--	--

Kokkärl/material	Mikrovågsugn		
	Upptining	Uppvärmning	Tillagning
Glas- och vitrokeramik av ugn-/frys säkert material (t.ex. Arcoflam), grillgaller	X	X	X
Keramik ²⁾ , lergods ²⁾	X	X	X
Plast, värmebeständig upp till 200 °C ³⁾	X	X	X
Kartong, papper	X	--	--
Plastfolie	X	--	--
Stekpåse med förslutning som är lämplig för mikrovågsugn ³⁾	X	X	X
Stekkärl gjorda av metall, t.ex. emalj, gjutjärn	--	--	--
Bakformar, svartlackerade eller silikonbelagda ³⁾	--	--	--
Bakplåt	--	--	--
Kokkärl för bryning, t.ex. Crostino- eller krisplatta	--	X	X
Färdiglagade rätter i förpackning ³⁾	X	X	X

1) Utan dekor av silver, guld, platina eller metall



2) Utan kvarts- eller metalldelar, eller glasyr som innehåller metaller

3) Du måste följa tillverkarens instruktioner om maxtemperaturer.

X Lämplig

-- Ej lämplig

6.3 Effekttinställningstabell

Symbol	Effekttinställning
	Upptining efter vikt
	Upptining efter tid
100 W	Låg
200 W	Medellåg
400 W	Medel
500 W	Medelhög
700 W	Hög

6.4 Upptining

Du kan välja mellan 2 upptiningsmetoder:

- Viktupptining

- Upptiningstid

Vikt och tidsupptining

1. Vrid effekttinställningsvredet och ställ in  eller .

2. Vrid inställningsvredet för att ställa in önskad vikt på livsmedlet eller upptiningstid.
3. Produkten startar automatiskt efter några sekunder.



För viktupptining ställs tiden in automatiskt. Viktupptining ska inte användas för mat som varit utanför frysen längre än 20 min eller för djupfrysda färdigrätter.



För att aktivera viktupptining måste du använda mer än 100 g mat och mindre än 2000 g.



För att tina upp mindre än 200 g mat ska den placeras på kanten av den roterande plattan.

7. ANVÄNDA TILLBEHÖREN



VARNING

Se säkerhetskapitlena.



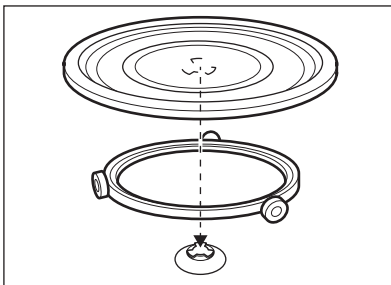
FÖRSIKTIGHET

Tillaga aldrig mat utan den roterande tallriken. Använd bara de tillbehör som levereras med produkten.



Tillaga aldrig mat direkt på glas-tallriken.

7.1 Sätta in den roterande plattan



1. Placera rotationsringen runt axeln.
2. Placera tillagningstallriken på rotationsringen

8. RÅD OCH TIPS

8.1 Tips för mikrovågsugn

Problem	Lösning
Det finns inga angivelser för den tillagade mängden livsmedel.	Använd värden för ett liknande livsmedel. Öka eller minska tillagningstider enligt följande regel: Dubbla mängden = nästan dubbla tiden, Halva mängden = halva tiden
Maten blev för torr.	Ställ in kortare tillagningstid eller välj lägre effekt.

Problem	Lösning
Maten är fortfarande inte tinad, varm eller tillagad när tiden har förflutit.	Ställ in längre tillagningstid eller välj högre effekt. Observera att större portioner tar längre tid.
När tillagningstiden har förflutit är maten överhettad i kanterna men fortfarande inte klar i mitten.	Nästa gång, välj lägre effekt och längre koktid. Rör om vätskor (t.ex. soppa) efter halva tiden.

Du får bättre resultat med ris om du använder platta, breda kärl.

8.2 Upptining

Tina alltid mat med fettsidan nedåt. Tina aldrig mat i förpackning eftersom detta kan göra att maten tillagas istället för att tinas.

Tina alltid hel kyckling med bröstsidan nedåt.

8.3 Matlagning

Ta alltid ut kött och kyckling från kylan en halvtimme före tillagning.

Låt kött, kyckling, fisk och grönsaker vara täckta efter tillagning.

Borsta lite olja eller smält smör över fisken.

Tillsätt 30 - 45 ml kallt vatten för varje 250 g grönsaker. Skär de färska grönsakerna i jämnstora bitar innan de kokas. Koka alla grönsaker med lock på behållaren.

8.4 Uppvärmning

När man värmer färdiglagat kött ska man alltid följa instruktionerna på förpackningen.

9. UNDERHÅLL OCH RENGÖRING



VARNING

Se säkerhetskapitlena.

Anmärkningar om rengöring:

- Torka av framsidan med en mjuk trasa och varmt vatten och diskmedel.
- Använd ett rengöringsmedel avsett för rengöring av metallytor.
- Rengör produkten efter varje användningstillfälle. På det viset kan du lättare få bort smuts och det bränner inte fast.
- Ta bort envis smuts med ett speciellt rengöringsmedel.

- Rengör alla delar med jämna mellanrum och låt dem torka. Använd en mjuk duk med varmt vatten och ett rengöringsmedel.
- Koka ett glas vatten vid full mikrovågs-effekt i 2 till 3 minuter för att mjuka upp det hårda och ta bort rester.
- Blanda ett glas vatten med teskedar citronjuice och koka vid full mikrovågseffekt i 5 minuter för att ta bort dålig lukt.

10. FELSÖKNING



VARNING

Se säkerhetskapitlena.

Problem	Möjlig orsak	Lösning
Produkten fungerar inte.	Den är avstängd.	Aktivera produkten.

Problem	Möjlig orsak	Lösning
Produkten fungerar inte.	Stickkontakten sitter inte i eluttaget.	Anslut produkten.
Produkten fungerar inte.	Säkring i säkringslådan har gått.	Kontrollera säkringen. Om säkringen går vid upprepade tillfällen, kontakta en kvalificerad elektriker.
Produkten fungerar inte.	Luckan är inte stängd ordentligt.	Se till att inget är i vägen.
Belysningen fungerar inte.	Lampan är trasig.	Lampan måste bytas.
Det blir gnistor i ugnen.	Formar av metall eller metall-delar används.	Ta ur formen ur ugnen.
Det blir gnistor i ugnen.	Grillspett av metall eller aluminiumfolie vidrör innerväggarna i ugnen.	Se till att grillspett eller folie inte vidrör innerväggarna.
Den roterande glastallriken låter och gnisslar.	Det kan vara smuts eller något som tar emot under tallriken.	Rengör under den roterande glastallriken.
Ugnen stängs av utan någon anledning.	Ett fel har uppstått.	Om det händer vid upprepade tillfällen ska du ringa kundservice.
Kontakta försäljaren eller kundtjänst om du inte kan avhjälpa felet.		Information som kundtjänst behöver finns på produktens typskylt.
Vi rekommenderar att du antecknar den här:		
Modell (Mod.)	
PNC (produktnummer)	
Serienummer (S.N.)	

11. INSTALLATION



FÖRSIKTIGHET

Blockera inte ventilationen. Om du gör det kan ugnen överhettas.



FÖRSIKTIGHET

Anslut inte produkten till någon adapter eller förlängningssladd. Detta kan orsaka överspänning och brand kan uppstå.

- Denna produkt är endast avsedd för inbyggnad.
- Det monterade skåpet får inte ha en bakvägg bakom produkten.

- Sätt produkten långt ifrån ånga, varm luft och vatten.
- Om du transporterar ugnen i kallt väder ska man vänta med att sätta på den. Låt den stå i rumstemperatur och absorbera värmen.

11.1 Elektrisk installation



VARNING

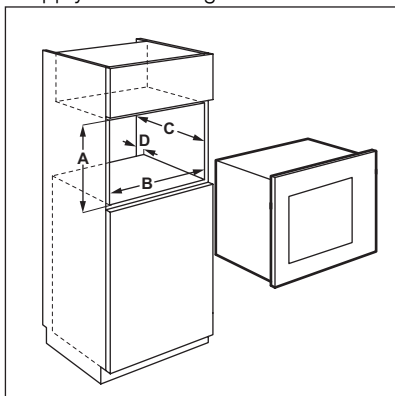
Endast en kvalificerad person får utföra den elektriska installationen.

i Tillverkaren kan inte hållas ansvarig om säkerhetsföreskrifterna i kapitlet "Säkerhetsinformation" inte följs.

Denna produkt levereras med en huvudkontakt och en huvudkabel.

! **FÖRSIKTIGHET**
Lägsta installationshöjd är 85 cm.

1. Kontrollera om måtten på möblerna uppfyller monteringsavstånden.

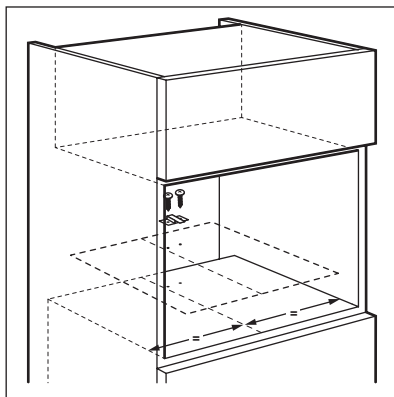


Monteringsavstånd

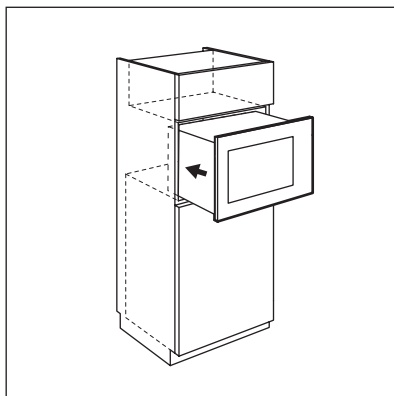
Mått	mm
A	380 + 2
B	560 + 8
C	300
D	18

2. Om skåpdjupet är över 300 mm sätter du mallen på botten i skåpet och kontrollerar om den passar. Om ja, markera var skruvarna ska sitta. Ta bort mallen och fäst fast hållaren med skruvarna.

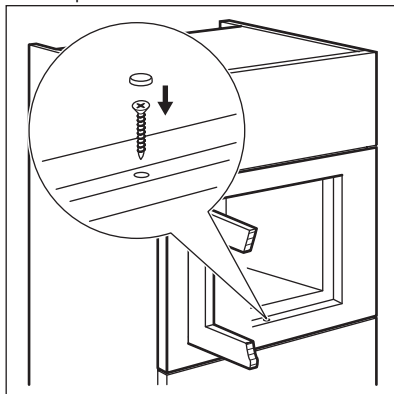
i Hoppla över det här steget om skåpets djup är 300 mm.



3. Installera produkten. Om du har fäst fast hållaren måste du kontrollera att den låses på produktens baksida.



4. Öppna luckan och fäst fast produkten i skåpet med en skruv.




12. MILJÖSKYDD

Återvinn material med symbolen .

Återvinn förpackningen genom att placera den i lämpligt kärl.

Bidra till att skydda vår miljö och vår hälsa genom att återvinna avfall från elektriska

och elektroniska produkter. Släng inte produkter märkta med symbolen  med hushållsavfallet. Lämna in produkten på närmaste återvinningsstation eller kontakta kommunkontoret.

www.electrolux.com/shop



892963136-C-492013

